

Четыре мастер-класса по ремонту!

№3 МАРТ 2012

Бурда-Украина
Лиза

Мой уютный дом

МОЙ УЮТНЫЙ ДОМ

СТИЛЬ • ИДЕЯ • ВОПЛОЩЕНИЕ



Стр. 58

ГОТОВИМ С КОМФОРТОМ

Кухня — умная
и стильная



Стр. 46

КАК ВО ДВОРЦЕ

Роскошная
прихожая? Просто!



ВСЕ В БЕЛОМ!
ПРОСТОЕ
РЕШЕНИЕ ДЛЯ
МОДНОЙ
КВАРТИРЫ

Стр. 22



Быстро и недорого: освежаем интерьер

Стр. 31

- Умело красим стены
- Без проблем клеим обои
- Надежно кладем плитку
- Легко мастерим мебель

Делаем ремонт с удовольствием

ТЕМА НОМЕРА



Журнал-Лиза.нет



15

ИСКУССТВО КОМБИНИРОВАТЬ Создать настоящий «деревенский» интерьер совсем не сложно даже в современной квартире: нужно лишь умело сочетать новые технологии и традиционные материалы.



62

ПОД КРЫШЕЙ ДОМА МОЕГО... Просторная квартира на последнем этаже позволила хозяйке воплотить все желания.

48

ВСЕ В ДОМ! Лучшие материалы для декора уже созданы природой.



ПРИРОДЫ ПРОБУЖДЕНИЕ Весенние композиции из луковичных растений напомнят вам: весна уже на пороге!

12

Освежаем интерьер

31



В НОМЕРЕ март

ИНТЕРЬЕР

7 **Тенденции** Сладкая жизнь

12 **Флористика** Вестники весны



15 **Советы дизайнеров** Новое кантри

20 **Аксессуары** Домашние и дикие

▶ 22 **Репортаж** Белая мечта

52 **Традиции** Чары острова солнца

▶ 58 **Кухня** Сам себе шеф-повар!

КРЕАТИВ

▶ 46 **Удачный прием**

48 Веточка к веточке



ТЕМА НОМЕРА

▶ 31 **Быстро и недорого: освежаем интерьер**

Не бойтесь взять в руки малярную кисть, шпатель или дрель: мы подскажем, как легко обновить стены, полы и даже мебель! И расскажем о модных цветовых сочетаниях.

ЖДЕМ ГОСТЕЙ

56 **Рецепты** Молодо-зелено!

НАШ ДОМ

62 **Репортаж** Рай под крышей

В КАЖДОМ НОМЕРЕ

4 **Времена года** Свежесть марта

50 **Калейдоскоп** Советы, идеи, информация

69 **Креатив** Это вы можете!

74 **Анонс** Апрель

▶ **Темы с обложки**

Адреса фирм-изготовителей и магазинов на стр. 51.



▲ ФАРФОРОВАЯ ПТИЧКА выполнена настолько тонко, что может показаться, будто вот-вот зашуршит тростник, среди стеблей которого она парит... Цена чашки и блюдца из лучших сортов китайской глины 596 грн (интернет-магазин komod.ua).



▲ КРАСОТКА
Не успеете оглянуться, как зимние пальто перекочат в кладовую. Будьте готовы к новому сезону, шейте модные наряды по выкройкам журнала *Burda!*



НЕЖНЫЕ ПОБЕГИ
первых растений — это так трогательно! Обои из новой коллекции **GALLERI** от **Duro Nyans** позволят вам любоваться весенней зеленью раньше всех! (Цена 460 грн за рулон, сеть центров домашнего интерьера **Sadolín Idea & Design**).

Свежесть





▲ МАЛЕНЬКИЙ САД На полянах только-только появились первые проталины, а у вас на подоконнике уже есть шикарная клумба из луковичных первоцветов. Необходимые для композиции растения можно купить в садовых центрах, а затем высадить в одно широкое кашпо.

► ВОЗДУШНО
Как же нам не хватало яркого солнца! Полностью застекленная витрина с патинированным каркасом не преградит путь ни одному лучику. А если заполнить ее посудой из цветного стекла, вы насладитесь калейдоскопом ярких отражений.



► ЧУДЕСНАЯ ГОСТЬЯ Изящный кулон от Lalique поможет вам не забыть о светлых моментах весны.
Цена ок. 1300 грн.



Празднуем!

- Думаете, что в марте всего один праздник, достойный внимания, а именно Международный женский день 8 Марта? Ошибаетесь!
 - Каждый, в чьем доме обитает усатый-хвостатый питомец, должен знать, что 1 марта отмечается Всемирный день кошек.
 - 17 марта можно надеть ирландский народный костюм и принять участие в шествии, посвященном Дню святого Патрика.
 - А 21 марта, подняв бокал с шампанским, прочтите любимое стихотворение, ведь этот день считается Всемирным днем поэзии!
- На фото фужеры Sweet Lilac от Luminarc.



Салат с малиновой заправкой

На 4 порции: 100 г мороженой малины, 250 мл сметаны 15%-й жирности, 2 стол. ложки уксуса, по 1 чайн. ложке соли, черного молотого перца и сахара, 200 г смеси салатных листьев. Малину разморозить, смешать со сметаной (отложить несколько ягод для украшения), пюрировать. Приправить уксусом, солью, перцем и сахаром. Салатные листья порвать на кусочки и полить соусом. Салат можно дополнить шампиньонами, обжаренным куриным филе и сухариками.
В одной порции 123 ккал
Время приготовления 10 мин



Марта

Весна! С витрин уже улыбаются манекены в легких платьях, а цветочные магазины заполнены букетами из нежных первоцветов...

ИНТЕРЬЕР ТЕНДЕНЦИИ

ЛАКОНИЧНАЯ ФОРМА кресла «Оливия» от «Экми-мебель» подтверждает, что все гениальное — просто. Цена от 8000 грн.



▲ **КАПУЧИНО** с корицей, карамельное латте, шоколадное мокко и еще сотня разновидностей вкуснейших напитков на основе кофе... Их так много, что вам не хватит целой весны, чтобы попробовать все!

▶ СТАРИННЫЕ ЧАСЫ

идеально впишутся в интерьер в стиле кантри. Цена 727 грн (каталог Heine).



▼ **ВКУСНО!** Эта дорожка для стола из каталога Vonprix идеально подойдет для утренней сервировки стола. Цена 99 грн.



Любовь к карамели и шоколаду — это на всю жизнь! Оформите интерьер в «аппетитной» цветовой гамме!

Сладкая ЖИЗНЬ



◀ **КАРАМЕЛЬНО-ШОКОЛАДНАЯ** пена для ванны от LUSH украшена кусочком настоящего тростникового сахара! Цена 52 грн.

Бежево-коричневая гамма — беспроигрышный вариант для уютной обстановки.

наш совет

Новый сорт

Фактура под дерево — практически беспроблемный вариант, в том числе и в декоре. Если закрепить три таких аппетитных наклейки, например, над обеденным столом, они будут напоминать вам о необходимости есть как минимум одно яблоко в день, чтобы пополнить запас витаминов. Вы легко сможете сделать наклейки из самоклеящейся пленки, воспользовавшись приведенным мотивом.



▼ **КРОВАТЬ** столь нестандартной формы подчеркнет ваш тонкий вкус и вместе с тумбой похожего дизайна станет основой интерьера спальни. Модель «Нест» от «Экми-мебель», цена 24 000 грн.



ЭТНОШИК Погрузиться перед сном в воспоминания об отдыхе на экзотическом курорте поможет постельное белье с африканскими орнаментами от Bassetti. Цена по запросу.



► **ВСЕГДА НА ВЫСОТЕ** Домашняя одежда должна быть не только удобной, но и красивой. Как, например, эта куртка из мягкого велюра, украшенная пайетками. Дополните ее такими же брюками — и стильный ансамбль готов. Цена 279 грн, каталог Vonprix.



Адреса магазинов и фирм вы найдете на стр. 51 в рубрике «Что где купить».



► **ЦВЕТНЫЕ ПОДВЕСКИ** люстры кофейного цвета позволят разбавить однотонный интерьер. Цена 1565 грн, интернет-магазин brille.ua.



◀ **ДУЭТ** Крем для рук «Ваниль» и гель для душа «Африканское какао» от Yves Rocher окутают вас нежными чарующими ароматами. Цена средств от 29 грн.



▼ **ЗАМШЕВЫЕ БАЛЕТКИ** настолько удобны, что смогут заменить вам домашние тапочки. Цена 229 грн, каталог [Voprix](http://voprix.com).



В коричневом интерьере очень хорошо смотрятся сине-голубые аксессуары.

В шоколаде



◀ **1000 МЕЛОЧЕЙ** поместится в мини-комодке из каталога Otto/Home Affaire. Он понравится рукодельницам, которым всегда мало места для пуговиц и ниток, и модницам, обожающим аксессуары. Также такой комод будет уместен и в прихожей. Цена по запросу.



▲ **УМЕЕТЕ ВЯЗАТЬ?** Тогда вам не составит большого труда смастерить такой чехол для пуфа. В качестве оригинального декора он будет смотреться великолепно!

ИНТЕРЬЕР ТЕНДЕНЦИИ

► **СКАТЕРТЬ** для садового стола Friedola не только красива: ее верхний слой покрыт специальным антигрибковым составом. Цена 350 грн, компания «Шторка».



◀ **ИДЕАЛЬНЫЙ МАКИЯЖ** помогут создать кремовые тени от Avon. Четыре оттенка бежево-коричневой гаммы, изящный футляр с зеркальцем — эти тени станут прекрасным подарком к 8 Марта! Цена 42 грн.

▼ **ПУФЫ** из искусственных и натуральных материалов могут выполнять не только утилитарные функции, но и служить предметом декора (цена от 445 грн, «Экми-мебель»).



СТИЛЬ ВО ВСЕМ

Совет

БЕЖЕВЫЙ и коричневый цвета считаются универсальными: люди любого темперамента чувствуют себя комфортно в интерьере, оформленном в этих тонах. Но, если вы решились на обилие коричневого, позаботьтесь о достаточном освещении.

Эффектные аксессуары лучше «играют» на нейтральном фоне.



► **СУНДУК** в сдержанных тонах от Butlers пригодится в любой комнате. А переносить его с места на место очень легко благодаря удобным боковым ручкам. Цена по запросу.

◀ **В ДВА СЧЕТА** моментально изменить интерьер вам помогут чехлы для мебели от Vonprix. Они представлены в разных цветах. Цена от 99 грн.



Вестники

ВЕСНЫ

Пробуждение природы: нарциссы, гиацинты и тюльпаны радуют нас яркими цветками.

ОАЗИС Букет нарциссов обрамляют гиацинты. И те и другие выделяют особое вещество, закупоривающее поры стеблей других цветов. Поэтому сначала поставьте их в разные вазы, пока сок не прекратит выделяться. Потом их можно будет комбинировать с другими цветами.

АНСАМБЛЬ Для такого натюр-морта соберите в букетики цветки лютиков, мышинных гиацинтов, нарциссов и тюльпанов, коротко обрежьте стебли и расставьте в красивые бокалы. Разместите бокалы на большом блюде и поставьте там, где его хорошо видно, например, на сервант или на кофейный столик.



ДУЭТ Цветки тюльпанов, дрока и рябчика в двух роскошных букетах привносят ощущение свежести. Изюминка — «воротнички» из кружева, наклеенного на обычные вазы.



► **ОТ ВСЕГО СЕРДЦА** Лепестки белоцветника весеннего украшают зеленые точки. Букет перевязан лыком и декорирован сердечком из ткани.



◀ **ЗАБАВНЫЕ ГОРШКИ** Чашки, в которых цветет синий мышиный гиацинт, станут украшением стола. Просто пересадите предварительно выгнанные растения в смесь из земли и песка. Поливайте умеренно, чтобы луковицы не гнили.



ВАМ В ПОМОЩЬ



С чего начать весенние работы на участке, как вырастить рассаду и обустроить водоем? Об этом и многом другом читайте в свежем номере журнала «Мой прекрасный сад».

РАДОСТНО Тюльпаны отлично сочетаются с другими цветами. Но в вазе они продолжают расти, и поэтому для скрепленных букетов их стебли следует обрезать короче. А свободным композициям тянущиеся вверх цветки придадут особое очарование.



Стильный дуэт

- В этом интерьере много чего намешано! Но порой помещение, в оформлении которого применяются два-три стиля, проявляющиеся в разных деталях и элементах, может выглядеть даже привлекательнее, чем комната, обставленная единообразно. Так что вдохновляйтесь и экспериментируйте!
- Часть мебели куплена в мебельном салоне, часть, например шкаф-витрина, — в комиссионном магазине. Необычная деталь — удобные пуфы из войлока, которые не отличить от настоящих камней.

“Сидеть у камина любят все. Поэтому место возле него часто бывает занято. Но в этой комнате немало других уютных уголков!”

◀ ОГОНЬ И ПЛАМЯ

И современный интерьер в стиле кантри не обойдется без камина. В старом ящике из-под вина хранится запас дров, из таких же ящиков сделан стеллаж. Огонь в камине настоящий, а вот деревянные балки под крышей — красивая имитация.

Интерьер в стиле загородного дома в современной интерпретации: свежие цвета и четкие линии.

Новое кантри



НЕПРИНУЖДЕННО В центре комнаты — большой мягкий уголок. Вокруг оставили достаточно свободного места, чтобы можно было, например, разместить пуфы у камина, придвинуть банкетку к дивану или по-другому расставить ящики стеллажа.



Хорошая основа

- Хотя цветовая гамма скорее нейтральна, в комнате создан стильный интерьер. Но если вам хочется разнообразия, можете украсить диван яркими подушками, покрыть белый пол пестрым ковром или расставить в шкафу-витрине красочные стеклянные аксессуары.
- Важны не только цвета, но и освещение. Здесь его можно регулировать по мере необходимости с помощью вертикальных жалюзи. Чтобы все помещение наполнилось ярким дневным светом, ламели можно просто полностью раздвинуть.

Мира на

контрастах

СКРЫТЫЕ РЕЗЕРВЫ У этого серванта больше возможностей, чем можно предположить, глядя на его простой корпус. С помощью встроенного раздвижного механизма его ширину можно увеличить.



► ДЫХАНИЕ ПРИРОДЫ

Чтобы создать в помещении комфортную обстановку, лучше выбирать природные материалы. Например, здесь стены покрыли воздухопроницаемой штукатуркой на минеральной основе (Knauf).



► ПЕРЕХОД

Чтобы удержать в комнате больше тепла, в проеме установили раздвижные двери, идеально подходящие для небольших помещений.



Больше открытий!

ЖИВОЙ ОГОНЬ

С теплом от камина не сравнится никакое отопление. Очаг в классическом обрамлении отвечает всем современным требованиям безопасности.



◀ РУСТИКАЛЬНО

Не всем повезло жить в старом фахверковом доме. Но это не повод отказываться от соответствующей атмосферы в интерьере. «Дубовые» балки под потолком — имитация дерева. Профили распилили на отрезки нужной длины и прикрепили специальным клеем.



► ПОСТУЧИМ ПО ДЕРЕВУ

В отличие от профилей на потолке эти столбики сделаны из настоящих стволов деревьев.



ИНТЕРЬЕР АКСЕССУАРЫ

▼ УБОРКА — ЭТО ЗДОРОВО!

С помощью трогательного «поросенка» или «медвежонка» мытье кухонной раковины пройдет гораздо веселее! Щетки от Butlers.



Фото: архив журнала «Wohnen und Dekorieren»; PR (8).

▼ КТО ГОВОРИТ? СЛОН!

Яркий подарочный пакет от Butlers придется очень кстати, если вас позвали на детский день рождения. Но он может придтись по вкусу и взрослому имениннику!



ПРИВРАТНИК Такой элегантный упор для двери или окна легко впишется в любой интерьер. Цена 525 грн, интернет-магазин komod.ua.

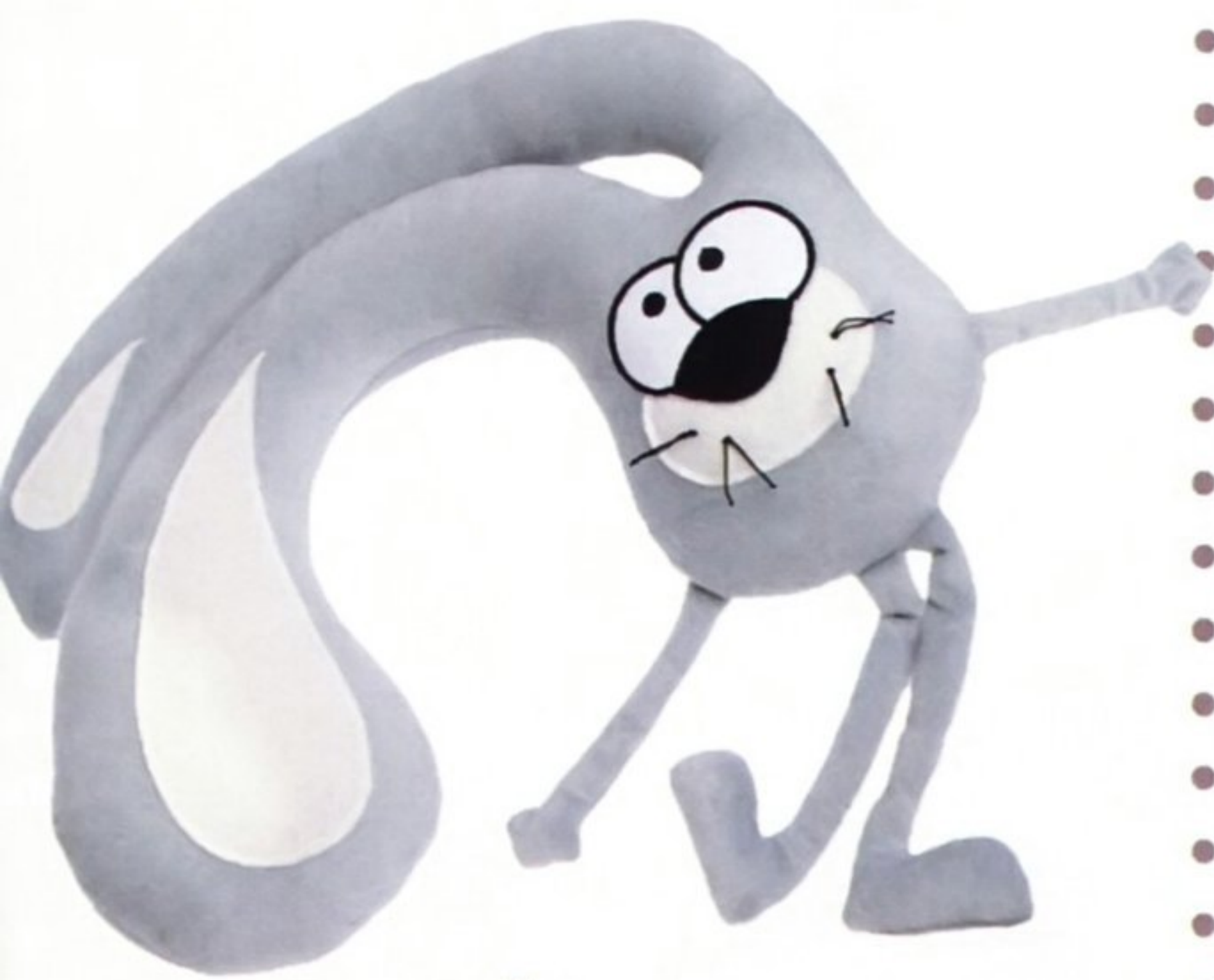


Милые, очаровательные, притягательные — животные могут быть такими разными! Так почему бы им не появиться в вашем доме?!

Домашние и дикие

► **СЪЕШЬ МЕНЯ!** Орешки, крекеры, изюм, драже, цукаты... Что хранить в этой коробочке от Butlers — решать вам. Беспорно одно — понадобится недюжинная сила воли, чтобы удержаться от соблазна снова и снова открывать этого «мишку».





▲ **ЗАБАВНЫЙ ЗАЯЦ** всегда готов «подставить плечо» и мягкие уши, ведь это не просто игрушка, а подушка-подголовник, незаменимая вещь в поездках! А его креативный дизайн навеет только хорошие сны. Цена 269 грн, интернет-магазин komod.ua.

▼ **НА САФАРИ** Постельное белье с аппликацией из меха поможет вам мысленно перенестись на далекие континенты. Цена 198 грн, каталог Vorpix.

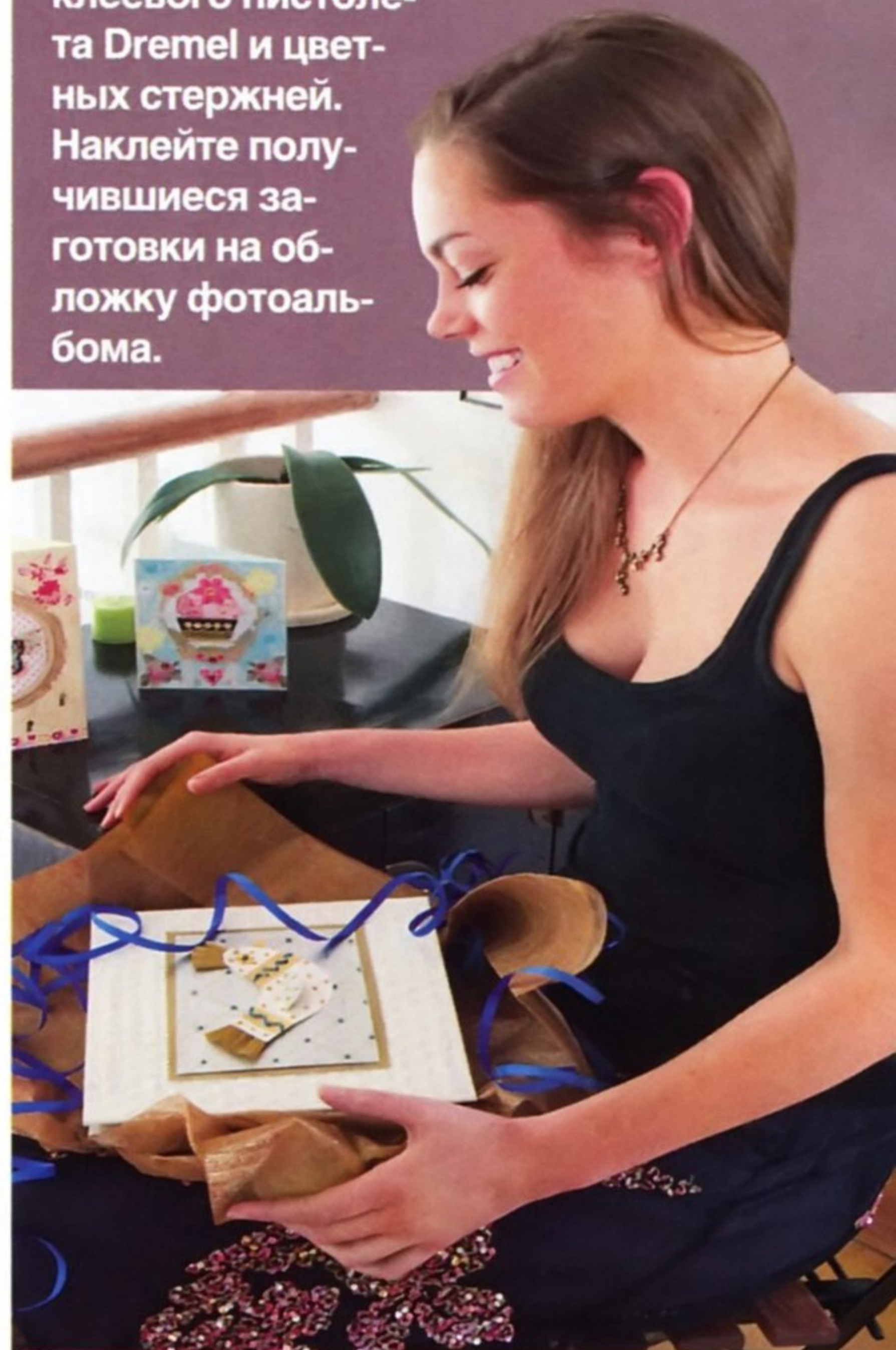


► **«ДЕЛУ ВРЕМЯ, потехе час!»** — недвусмысленно намекает суровый взгляд белого кота. Что ж, с таким хранителем времени не поспоришь, ведь в нужный момент он подаст очень громкий сигнал. Таймер от Butlers, цена по запросу.



Альбом с птичкой

▼ **КРЕАТИВНЫЙ ПОДАРОК** вы можете сделать самостоятельно! Вам понадобится клеевой пистолет Dremel с цветными стержнями (цена ок. 300 грн), фотоальбом и немного фантазии. Вырежьте из белого картона фигурку в форме птички, из серебряного и золотого картона — прямоугольники размерами, соответствующим размером обложке альбома. Нанесите рисунок из линий и точек с помощью клеевого пистолета Dremel и цветных стержней. Наклейте получившиеся заготовки на обложку фотоальбома.



▼ **ПРЕДАННЫЕ ДРУЗЬЯ** С этими милыми таксами не нужно выходить на прогулку, а служить вам они будут верой и правдой! Торшер (565 грн) и фруктовница (240 грн), магазин «Кактус».

Ваш любимец

◀ **ПРИЗНАЙТЕСЬ**, вы балуете своего кота? Что ж, вы не первый, кого покорили грациозность и естественное очарование этих животных, ведь их почитали еще в Древнем Египте. Конечно же, котам, как и нам, людям, нужно комфортное место для отдыха. Большая плетеная корзина с положенными внутрь мягкими подушками и уютным пледом вполне подойдет. Если при этом вы поставите корзину в теплое место, то в благодарность получите лучшую колыбельную.



◀ **ЧЕРНЫЕ КОТЯТА** ищут новый просторный дом. Они с удовольствием будут красоваться на ваших стенах и вопреки суевериям приносить удачу. Обои Sanderson, цена по запросу.





Белая мечта



Переехать из одной квартиры в другую в том же доме — кажется, что это совсем несложно. Юлианна Клиппер с мужем и двумя сыновьями уже давно жили в мансарде дома в стиле модерн и, когда под ними освободилась квартира, сразу воспользовались шансом увеличить жилплощадь. Но им предстояло немало работы. «Сначала мы полностью отремонтировали и обновили квартиру», — рассказывает хозяйка.

Прекрасная возможность оформить все по-новому

Планировку квартиры оптимизировали: дверь ванной из узкого коридора переместили в кухню, а стену кладовой снесли, освободив в кухне место для обеденного стола. На кухне сняли старую плитку и заменили поврежденные половицы. Деревянные полы отшлифовали и покрыли

◀ **ВСЕМ ХВАТИТ МЕСТА** Вместо обычного мягкого уголка в гостиной стоят друг напротив друга два небольших дивана. Квадратный журнальный столик очень удобен, особенно для вечерних посиделок с настольными играми.

▼ **ВСТРЕЧА С ЦВЕТАМИ** На скамье у двери гостиной радуют взгляд живые цветы — они меняются в зависимости от сезона. Сейчас это примулы, мышинные гиацинты и нарциссы.



С большой фантазией Юлианна Клиппер обновила квартиру в старом здании, создав уютный дом для своей семьи.



► СИЛА СЛОВА

По дороге на кухню гости могут прочитать девиз хозяйки дома: «Дай каждому дню шанс стать лучшим в твоей жизни». Дверь рядом ведет в комнату ее сына Фердинанда.



Место встречи — на *кухне*

► ДОМИК В ДЕРЕВНЕ «Я люблю стиль кантри, — говорит Юлианна, — поэтому вместо закрытых подвесных шкафчиков для посуды мы выбрали открытые полки».

▲ ДОБРО ПОЖАЛОВАТЬ

Светлый коридор совсем небольшой, зато занимает не так много жилой площади. Почти все комнаты переходят одна в другую: из кухни можно попасть в ванную и гостиную, из гостиной — в спальню.

► ВЫСТАВКА

«Эмалированные кувшины, жестяные коробки и стеклянные банки я собирала много лет. На полках у стены они предстали во всей красе!» — рассказывает хозяйка.

лаком, стены очистили от обоев и краски. Так как комнаты небольшие, подруга хозяйки, стилист Сюзанна Хельмонд, предложила использовать светлые тона и украсить по одной стене в гостиной и ванной поперечными полосами.

С валиком, кистью и белой эмалью — к новому интерьеру

Такое цветовое решение отлично подходит к белой мебели в стиле кантри. Уже имевшуюся мебель, например журнальный столик и низкий шкаф в гостиной, просто покрыли белой эмалью. На ремонт кухни был выделен очень небольшой бюджет, поэтому Юли-





Дом с особым очарованием



▲ **РАБОТА В РАДОСТЬ** В спальне стоит письменный стол, за которым Юлианна, работающая в школе, может спокойно проверять домашние задания и готовиться к занятиям. Стильный рабочий уголок прекрасно вписался в интерьер.



анна решила обставить ее только нижними шкафами, а поверх них повесила открытые полки, которые, по ее мнению, идеально вписываются в интерьер квартиры. Некоторые полки сделаны из простых белых досок, установленных на кованые кронштейны. Стулья куплены на блошином рынке.

В каждой комнате — креативные решения

Нечто особенное — обновленные шкафы в спальне. «Мы сделали надставки из досок, угловых и декоративных профилей, привинтили новые ручки и покрыли шкафы эмалью, — рассказывает хозяйка. — Так как у нас нет кабинета, пришлось поставить письменный стол в спальне. Но он очень хорошо подходит к остальной мебели и не нарушает гармонии



◀ ТЕПЛЫЕ ОТТЕНКИ

Спальня тоже оформлена очень гармонично. По бокам кровати с обивкой темно-оливкового цвета стоят тумбочки. Надпись на дверцах: «Важные вещи невидимы для глаз». Вместо гобелена на стене висит гардина, закрепленная на карнизе, — ее легко снять и постирать.



◀ ИЗ ГОСТИНОЙ В СПАЛЬНЮ

Возле двери стоит низкий шкаф, на котором расставлены аксессуары из посеребренного стекла. При необходимости стул в стиле шебби-шик переставляют в кухню.

► **ДЛЯ МАМЫ** Когда хозяйке дома хочется расслабиться и почитать, она устраивается в кресле в спальне. Два шкафа и комод выглядят не так громоздко, как один большой платяной шкаф.





Безупречный стиль



◀ РИТМ В КРОВИ

Фердинанд (15 лет) играет на ударных. «Он упражняется по 15 минут три раза в неделю и играет так хорошо, что совсем не мешает соседям», — говорит гордая мать. Для защиты паркета под инструментами лежит ковер из сизаля. Постеры вдохновляют Фердинанда — в будущем он хочет выступить в Париже или Нью-Йорке.

▶ **НА ПОРОГЕ** ванной старый паркет сменяется цементной плиткой, сделанной по старинным образцам. Милый аксессуар — корзина для белья на колесиках.



◀ **ГОРОДСКОЙ СТИЛЬ** Фердинанд без ума от своей комнаты. Когда он вырос из своей детской, ему разрешили самому оформить интерьер. Мебель украшена буквами и цифрами, а стена — силуэтом гамбургских домов.

▼ **ЧИСТАЯ РАДОСТЬ** Не найдя подходящего зеркала, Юлианна сделала его сама: «Я просто наклеила на доску профили и зеркало, покрасила и повесила на стену».



в комнате». Самые серьезные работы проводились в ванной: чтобы сделать поддон душа вровень с полом, сток расположили между балками перекрытия в потолке нижнего этажа. Для этого удалили часть засыпки в основании пола. На балки установили сухую стяжку, поверх нее уложили цементную плитку, а в душевой — мозаичную.

Осторожное обращение со старинным зданием

«Нам было важно сохранить очарование старины, присущее нашему дому в стиле модерн. Поэтому там, где нужно было что-то обновить, мы ориентировались на более традиционное оформление. И мы очень довольны результатом!» — говорит Юлианна.

▶ **КУПАНИЕ БЕЗ ОГРАНИЧЕНИЙ**

В душе, расположенном вровень с полом, нет ограждения. Пол в душевой выложен мозаичной плиткой в серых тонах. Туалет скрыт за низкой перегородкой, защищающей его от взглядов и брызг.



Розумні очисники для оселі із Німеччини

Очистка - догляд - захист

Glutoclean

Запитуйте у мережах будівельних маркетів ЕПІЦЕНТР та Нова Лінія
Гуртовий продаж тел./факс: 044 5010657, 5164500

www.pufas.ru
Товар сертифікований

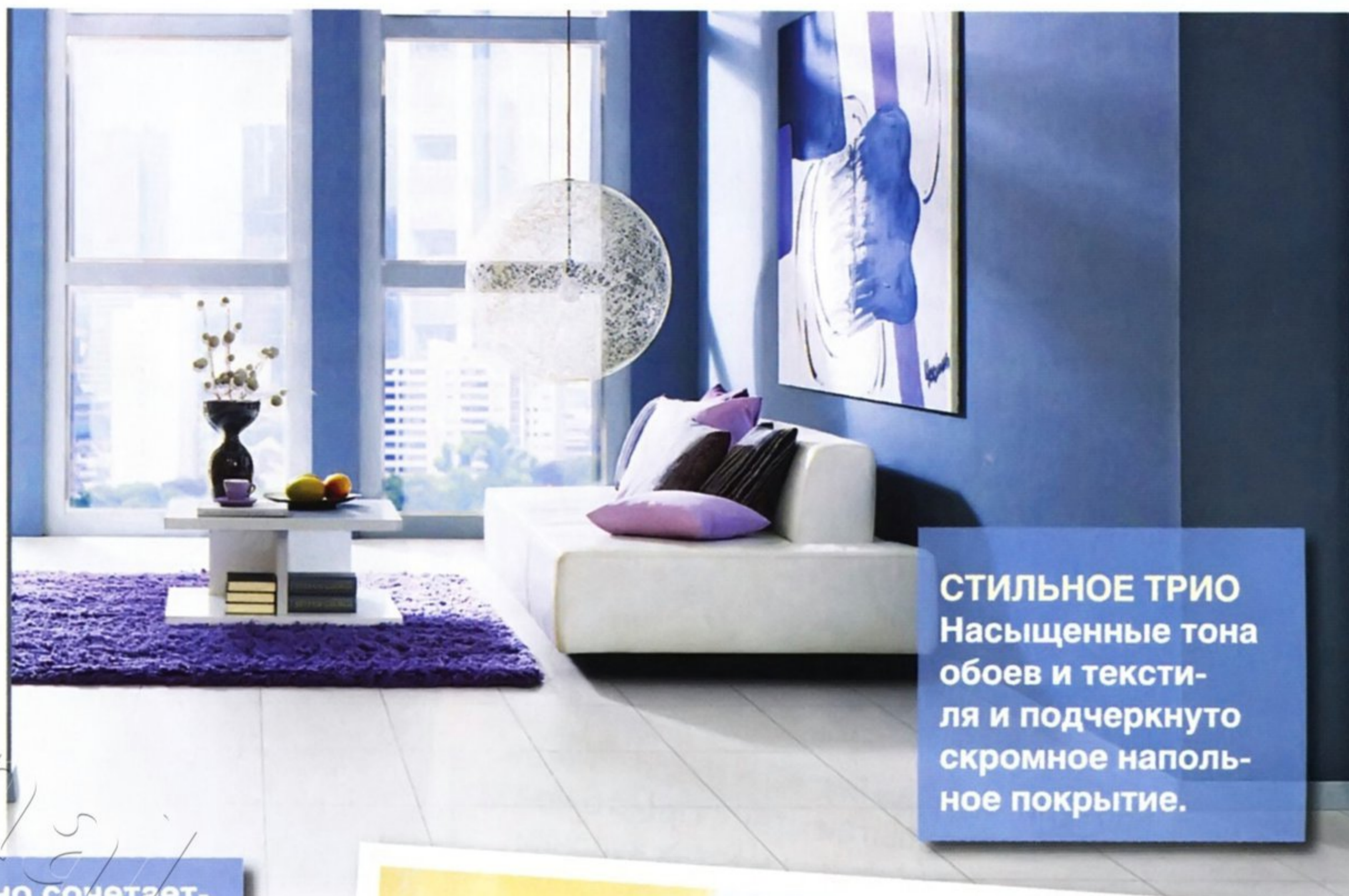
Юліанна Філіппова

тема номера Освежаем интерьер

Вам хочется чего-то нового? На следующих страницах вы найдете много креативных идей для обновления дома. Покрасить стены или уложить плитку — это несложно!



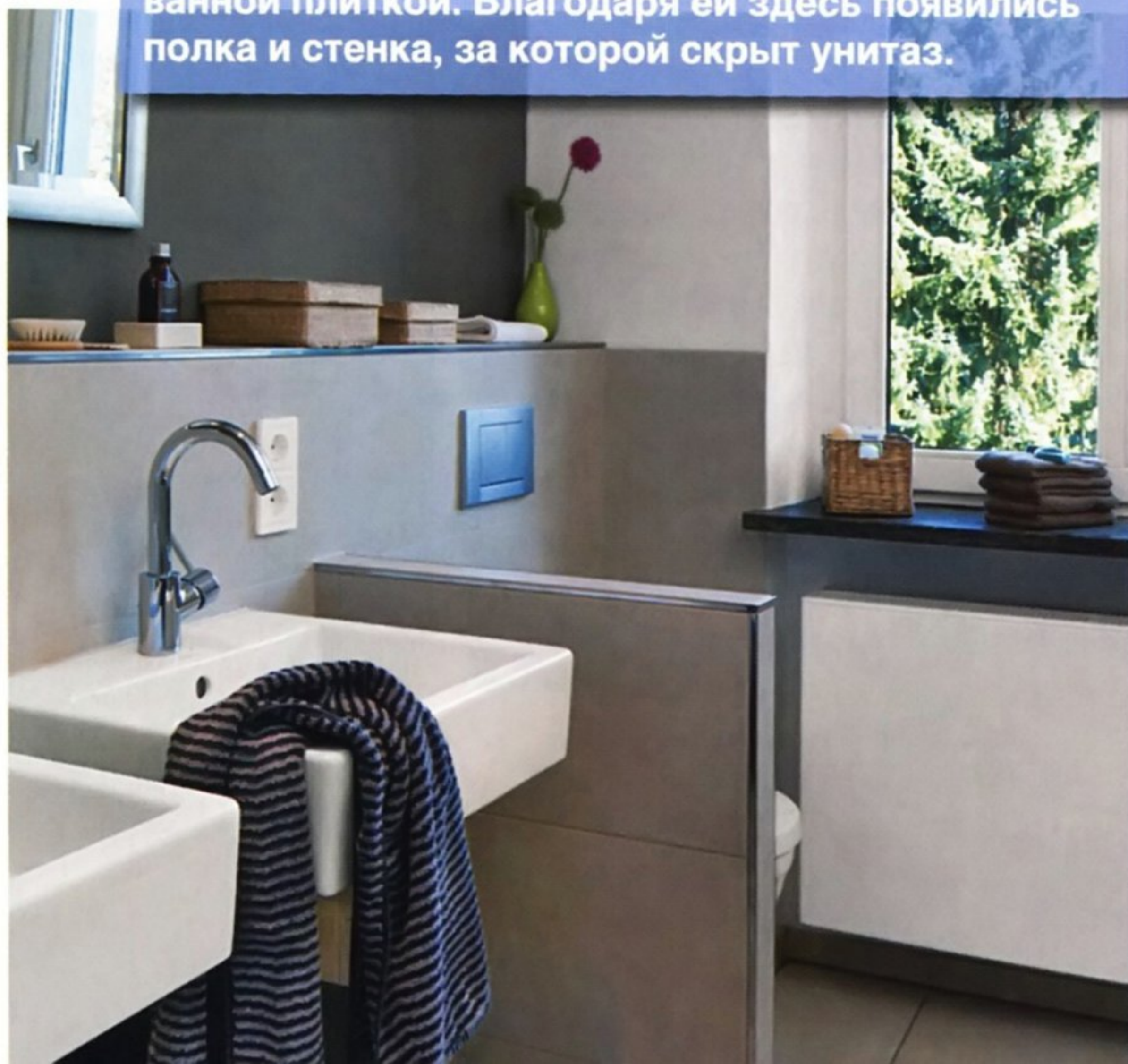
ВЕСЕЛО! Желтый отлично сочетается с фиолетовым. Комбинация ярких стен и белого потолка делает коридор более уютным (краска Glasurit).



СТИЛЬНОЕ ТРИО
Насыщенные тона обоев и текстиля и подчеркнута скромное напольное покрытие.

Быстро и недорого

В ДУХЕ ВРЕМЕНИ Трубы в ванной можно спрятать внутри специальной конструкции, облицованной плиткой. Благодаря ей здесь появились полка и стенка, за которой скрыт унитаз.



ЗАСУЧИВ РУКАВА Приятно, если кто-то выполнит ремонтные работы за вас. Но еще приятнее гордо сказать: «Мы все сделали сами!» Тем более что это не так уж трудно!

тема номера Освежаем интерьер

Красим стены



РОМАНТИЧНО
Одна стена в этой гостиной покрашена в бледно-розовый цвет, другая — в песочный. Необычный элемент в оформлении стены — деревянная плита с тремя полосами: розового, белого и кофейного оттенков. Попросите смешать краски в строительном магазине.



Так легко!

Хотите проверить, будет ли держаться свежая краска на старом покрытии стен? Просто наклейте на стену в нескольких местах кусочки клейкой ленты (например, Tesa) и рывком оторвите. Если на липкой стороне осталось много частичек краски, стена, вероятно, не подходит для покраски. Тогда ее нужно сначала подготовить — покрыть специальной грунтовкой (например, Tiefgrund). В противном случае вас будет ждать неприятный сюрприз: краска, нанесенная на незагрунтованную поверхность, может попросту отслоиться.

В мягких тонах

ВДОХНОВЛЯЕТ
Стены с выступами и нишами открывают большие возможности для экспериментов с цветом. Так, здесь стена покрыта салатной, а выступ — серой краской. Если у вас ровные стены, можете выделить другим цветом стену за диваном или сервантом (краски Glasurit).





Фото: архив журнала «Wohnen und Dekorieren».

ПРОСТОРНО
Для стены под лестницей выбрали светло-голубой цвет, а для соседней стены — цвет эрю. Такая комбинация визуально увеличивает пространство и прекрасно подходит к серванту, белой лестнице и светлому полу.



СВЕТЛО Матово-белый цвет стен наполняет комнату сиянием. Краску Alprina можно наносить валиком или пульверизатором. Она не содержит растворителей, пластификаторов и консервантов и подходит для аллергиков.

ЯСНЫЙ ДЕНЬ
Светло-зеленый (Horizon) на стенах и коричневый (Macha) в нишах — истинно природное сочетание. Используйте темные тона только для акцентов, иначе интерьер может показаться мрачным (краски The Little Green).



НЕЖНО Светло-бежевый тон всегда актуален в одежде, но и на стене он смотрится отлично! Бежевый относится к нейтральным цветам, которые подойдут почти к любой обстановке. Здесь он служит фоном для ветки, исполняющей роль вешалки (краска Glasurit).



тема номера Освежаем интерьер

Красим стены



СОЛНЕЧНО Ярко-желтые стены никого не оставят равнодушным. Такой цвет особенно подойдет для столовой: он способствует общению. Но здесь важно знать меру, поэтому в желтый (оттенок Trumpet) покрашена только одна стена, остальные — белые (краска The Little Greene).



Адреса магазинов и фирм вы найдете на стр. 51 в рубрике «Что где купить».



Совет профи

Электрический краскопульт — очень удобный инструмент для окрашивания стен и потолка в помещениях. Он прекрасно справляется с покраской внутренних и наружных углов и других рельефных поверхностей, так что не требуется прокрашивать их предварительно. Не забудьте оградить малярной лентой участки на которые не должна попасть краска, например стыки стен. В современных краскопультах сопло для распыления краски регулируется в нескольких положениях, например вертикальном и горизонтальном, что не только делает покраску более удобной и точной, но и позволяет избежать пятен и потеков.

Свежие краски

«СУПЕРМАЛЬ АКРИЛОВАЯ ЭМАЛЬ» от «Снежка» дает гладкие покрытия, устойчивые к воздействию воды и света, а также обладает сертификатом экологичности, то есть безопасна для окружающей среды.





1 КЛЕИМ Для создания цветных полей на стенах лучше пользоваться тонкой малярной лентой (например, Precision Indoor от Tesa).

Надежные границы



2 КРАСИМ Теперь можно приступать к покраске валиком. Чем короче ворс валика, тем глаже будет окрашенная поверхность.



ГАРМОНИЧНО Промежутки между окнами покрашены в нежно-зеленый цвет, а обрамление камина сияет ярким оттенком зеленого. Эти тона действуют успокаивающе и великолепно подходят к обстановке в природных коричневых оттенках.

КОМПЛЕКС БУДІВЕЛЬНИХ СУМІШЕЙ ДЛЯ ДЕКОРАТИВНОГО ОЗДОБЛЕННЯ

- ❑ **ТИНК-651**
штукатурна суміш камінцева
- ❑ **ТИНК-671**
штукатурна суміш мозаїчна
- ❑ **БАРВИ-61**
фарба акрилова
- ❑ **ТИНК-11**
суміш для шпаклювання цементна
- ❑ **ТИНК-22**
суміш для шпаклювання фінішна
- ❑ **КРИТТЯ-50**
ґрунтуюча емульсія



БудМайстер
ФАБРИКА БУДІВЕЛЬНИХ СУМІШЕЙ

ТОВ «Фабрика будівельних сумішей «БудМайстер»
тел./факс: (0563) 20-93-90, 20-93-91, 20-93-92
www.budmajster.ua

тема номера Освежаем интерьер

Красим стены



АКЦЕНТЫ Темно-коричневая торцовая стена визуально укорачивает длинное помещение, корректируя его пропорции. Розовая полоса на бежевом фоне привлекает внимание к стене над скамьей. Таким образом два ярких цвета уравновешены (краски Glasurit).

Фото: архив журнала «Wohnen und Dekorieren», PR (1). Адреса магазинов и фирм вы найдете на стр. 51 в рубрике «Что где купить».



ЭЛЕГАНТНО С помощью структурной краски от Alpina можно получить необычные эффекты. А использовать ее совсем не сложно (см. инструкцию справа). Здесь поверх структурной краски нанесли тон Rosengarten.



Это делается так

1 ГРУНТОВКА Влажным валиком равномерно нанесите густой слой структурной краски Alpina, разровняйте поперек стены. Края вдоль углов не закрашивайте.

2 ТЕКСТУРА По влажной краске с легким нажимом проведите сверху вниз специальным гребнем. Мягко закончите получившиеся штрихи, проведя снизу вверх.

SNIEZKA MAX — это высококачественная эмульсионная краска, обеспечивающая матовые пористые покрытия, а также обладающая высокой стойкостью к мокрой обработке.



ВДОХНОВЕНИЕ Стена в стиле картин Пита Мондриана: с помощью уровня и отвеса разметьте полосы и поля, наклейте малярную ленту, закрасьте сначала квадраты, потом полосы (краска The Little Greene).



ТЕПЛО Сочетание оттенков коричневого и бежевого сейчас в моде. В этом «вкусном» интерьере использованы тона из коллекций компании Alpina (Caffe Latte, Edler Truffel, Schoko Moko).



С ТОНКИМ ВКУСОМ



3 ПОКРАСКА Оставьте структурную краску сохнуть на 12 часов. Нанесите желаемый тон специальным валиком. Чем толще слой структурной краски, тем сильнее будут выражены линии на стене.

УЮТНО Природные тона создают ощущение тепла и комфорта. Стены и скосы покрыты темно-бежевой краской. Их оттеняют более светлые балки и основание стен. Нужные цвета вам могут смешать в колеровочном отделе строительного магазина (краска Glasurit).



тема номера Освежаем интерьер

Клеим обои



ВЕСЕННЯЯ СВЕЖЕСТЬ

Не бойтесь экспериментов: полосы и цветочные узоры прекрасно сочетаются, главное — подобрать обои так, чтобы они были выдержаны в одном тоне. В этом интерьере между ними добавили однотонную полосу, «примиряющую» разные мотивы.



ЭФФЕКТНО В коллекции Panels от компании Marburg представлены флизелиновые обои с цветами, огромными кристаллами ярких расцветок, причудливыми переплетениями и квадратами в стиле оп-арт. Такой вариант отделки стен идеально подойдет для современного интерьера.

Наш совет

Не выбрасывайте остатки обоев — сохраните их для последующих исправлений, тогда вы сможете заменить отдельные участки или целые полотнища. Обратите внимание: на солнце краски могут выгорать. Поэтому перед поклейкой приложите новый кусок обоев к поврежденному месту на стене. Если разница в цвете слишком заметна, лучше будет полностью переклеить обои на всей стене.

Это так легко!

1 СМЕШАТЬ Флизелиновые обои клеят сразу на стену. Смешайте специальный клей. С помощью уровня нарисуйте вертикальную линию для выравнивания первого полотна.



3 ПРИЛОЖИТЬ Ровно обрезанный край обоев приложите к верхнему краю стены. Выровняйте боковые края по прочерченной ранее линии.



2 НАНЕСТИ клей валиком. Обрабатывайте только тот участок, который будете обклеивать следующим.



Клеим флизелиновые обои

4 ПРИЖАТЬ Медленно разматывайте рулон, двигаясь сверху вниз, выравнивая и легко прижимая.



5 ОТМЕТИТЬ Дойдя до конца стены, с помощью тупого предмета наметьте линию пола.



6 ОБРЕЗАТЬ Немного приподнимите обои и обрежьте ножницами по наметенной линии. Снова прижмите низ полотна.



7 РАЗГЛАДИТЬ Пригладьте обои к стене с помощью широкой щетки, при этом удаляйте пузырьки воздуха, двигаясь от центра к краям.



PUFAS

MADE IN GERMANY

Екологічні клеї для шпалер для профі.

Зроблено у Німеччині.



Запитуйте у мережах Епіцентру, Нової Лінії, Олді, Практикер, ОБІ, Будмен

www.pufas.ru · Made in Germany

тема номера Освежаем интерьер

Обновляем пол



ПРИРОДНАЯ КРАСОТА Пробковый пол — наиболее экологичный материал. Кроме того, обилие декоров позволяет подобрать покрытие для любого интерьера (на фото пробковый паркет HARO). Цена ок. 600 грн за 1 м², сеть салонов-магазинов «Паркетный мир».



СТАВКА НА КРАСНОЕ
Ярко-алое ковровое покрытие выигрышно смотрится в светлом интерьере. Однако столь насыщенный цвет необходимо поддержать столь же яркими аксессуарами.

Основа уюта

Маленькие хитрости



ВОССТАНАВЛИВАЕМ Если клееный деревянный пол с достаточно толстым рабочим слоем потерял вид, его можно отшлифовать и заново нанести покрытие (лак или лазурь). В этом случае необходимо отшлифовать всю поверхность.

Если же пол покрыт маслом или воском, возможен ремонт отдельных участков.

СОЕДИНИТЕЛЬНЫЙ ШОВ

Создать красивый переход между паркетом или ламинатом и ковровым покрытием помогут специальные профили с фактурой дерева подходящего оттенка.

Такие планки продаются в разных вариантах — их можно приклеивать, привинчивать или вставлять в пазы, с их помощью также можно визуально соединять покрытия разной высоты.



Совет профи

Без звукоизоляционной подложки под напольное покрытие соседи внизу будут слышать каждый ваш шаг. Поэтому ее обязательно нужно укладывать под паркет или ламинат. Для звукоизоляции могут использоваться различные материалы. К самым доступным относятся пленки из пенополиэтилена, которые продаются в рулонах и укладываются полосами. Те, кто предпочитает более экологически чистые решения, могут выбрать подложку из пробки или целлюлозных волокон. Однако следует учитывать, что такой вариант обойдется дороже.

ЭФФЕКТНО Красоту полов из массивной доски можно подчеркнуть, покрыв их маслом или лаком, выбор которых огромен. А технологии браширования, морения или термообработки приносят самые разнообразные нюансы в естественную природу дерева.



ПАРКЕТНИЙ СВІТ®
мережа салонів – магазинів

А у нас підлога гарна!

А у вас?

Кухні

Дитячої

Кабінету

Спальні

Ванної

Вітальні

**Підлога
для**

Київ, вул. Жиланська, 128/28 (М Вокзальна)
тел.: (044) 536-11-11

Повний перелік салонів – магазинів дивіться на сайті: www.parketmir.com

Пред'явнику купона –
ексклюзивна знижка*

* про розмір вашої знижки дізнавайтеся у
менеджерів магазинів «Паркетний світ»
Акція діє з 01.01.2012 до 31.05.2012

Життя в Україні.net

тема номера Освежаем интерьер

Идеи для ванной



СТИЛЬНО Серая плитка большого размера сейчас в моде — ею облицованы не только пол и часть стены, но и обшивка ванны. Для экономии места ванна стоит по диагонали в углу (материалы Кнауф).



Совет профи

При выборе мебели для ванной вовсе не обязательно довольствоваться тем, что предлагают магазины. Не так уж сложно сделать неповторимую тумбу под раковину своими руками и трубы, продумайте расположение смесителя и нарисуйте чертеж. Материал лучше выбирать влагостойкий, например гипсокартон.

Чистота линий

Облицовываем стены



1 КЛЕИМ

Нанесите клей по линиям. Приложите плитку, двигайте ее, пока швы не будут одинаковой ширины.



2 РАВНЯЕМ Крестики или клинья помогут регулировать ширину швов. После высыхания клея их удаляют.



3 ЗАТИРАЕМ

Нанесите шовную массу по диагонали, втирая в швы.



4 ГЕРМЕТИК

Стыки загрунтуйте и нанесите силиконовый герметик.

Мастерим мебель



Делаем изголовье

ВАМ ПОТРЕБУЕТСЯ: фанерная плита шириной как у кровати, высотой ок. 80 см и толщиной 12 мм, лист поролон такого же размера и толщиной 7 см, обивочная ткань и волюменфлиз с припусками по 15 см, пуговицы, игла для обивки, нитки, степлер и скобы, ножницы, 2 петли, шурупы, дюбели, костыли с резьбой.



1 ПОДГОТОВКА Лучше, если фанерную плиту и поролон обрежут для вас в строительном магазине. Но вы можете это сделать, используя выкройку.



2 РАЗМЕТКА Наметьте на листе фанеры положение пуговиц на расстоянии 20 см одной от другой.



3 ПРОСВЕРЛИТЕ для каждой пуговицы по два отверстия, через которые будет проходить нить.



4 РАСКРОЙ Выкроите детали из обивочной ткани и волюменфлиза с припусками по 15 см.



5 УГЛЫ Для чистой обработки уголки ткани срезать под углом 45°. Возьмите очень острые ножницы.



6 СБОРКА С помощью степлера прикрепите волюменфлиз, поролон и ткань к плите, немного натягивая их.



7 ПРИШЕЙТЕ пуговицы, продевая иглу сквозь отверстия в плите и слою ткани и волюменфлиза.



8 МОНТАЖ Привинтите две петли на заднюю сторону изголовья. Дюбелями прикрепите к стене костыли с резьбой. Подвесьте изделие.

УДОБНО Такое изголовье превратит обычную кровать в эксклюзивную вещь. Ширину и высоту изголовья можно подобрать в соответствии с размером вашей кровати.

ВНУТРЕННИЙ МИР Дверцы выглядят так нарядно, что их не хочется закрывать! Внутри шкаф покрасили и декорировали профилями и яркими прищепками. Эффектно смотрятся даже чехол для платья и шляпная картонка.

Совет профи

Мебель лучше всего красить акриловой эмалью, так как она отличается нейтральным запахом и быстро сохнет. Чтобы эмаль хорошо ложилась, поверхность нужно предварительно очистить от пыли и обработать шкуркой. Для покраски следует использовать специальные кисти и валики, подходящие для работы с акриловой эмалью. При необходимости сначала можно загрунтовать поверхность. Эмаль лучше наносить тонким слоем.

Украшаем шкаф

НЕОБЫЧНО Простой платяной шкаф несложно превратить в уникальный предмет. Покрасьте корпус и внутреннюю поверхность дверей белой эмалью. Внутри покройте шкаф голубой эмалью. Профили и прищепки покрасьте розовой эмалью, дайте высохнуть. Прикрепите их к дверцам шкафа с помощью клеевого пистолета.



Новая ЖИЗНЬ мебели

► ВЫСТАВКА В ПРИХОЖЕЙ

Ваши стильные туфли на шпильке слишком красивы, чтобы прятать их в шкафу? Благодаря полкам из искусственной лепнины и скрытой подсветке они вмиг окажутся в центре внимания. Вешалка для одежды, декорированная в стиле барокко, создает эффектный фон для курток и сумок. На стр. 47 мы покажем, как сделать такие панели и полки с лепниной своими руками.

▼ ГАРДЕРОБ

В том же стиле: брюки из белого льна, розово-лиловый топ и черный кардиган прекрасно сочетаются с цветами интерьера. Попробуйте составить похожий ансамбль!



Одежда из качественных материалов и интерьер с изюминкой — что еще нужно для комфорта?!



Лепнина в современном интерьере —

Удачный



Фото: архив журнала «Wohnen und Dekorieren».

это красиво и практично.

▼ **СБОРКА** Наметьте карандашом расположение декоративных элементов и крючков. Прикрепите украшения маленькими гвоздиками, потом привинтите крючки с помощью аккумуляторного шуруповерта (например, Bosch).



► **ИЗ ТРЕХ ЧАСТЕЙ** Три доски (45 x 180 x 1,8 см) покройте белой лазурью, а украшения и раму — серебристой краской. Прикрепите панели к стене.

► **НЕОЖИДАННО**
Изящный старинный ключ может сыграть роль брелока, особенно если для удобства скрепить его с кожаным ремешком.



► **НА ВЕСУ**
Две доски из МДФ длиной 1 м и шириной 10 и 8,5 см скрепите клеем и гвоздями продольно под прямым углом. Внутри продольно вклейте планку с лепниной. Покройте белой эмалью.



► **НАДЕЖНО**
С помощью уровня наметьте положение полок. На задней стороне полок закрепите петли для подвешивания.



прием

► **ГИБКО** Пучок хвороста, немного шпагата или лыка — вот все, что нужно для такого сердечка. Нижний конец пучка плотно перевяжите шпагатом. Верхний конец разделите на два одинаковых пучка и согните их вниз так, чтобы получилось сердце. Нижние концы положите крестнакрест и перевяжите.

▼ **ЛЕГКО** Гуляя по лесу или парку, даже без такого очаровательного песика, вы сможете насобирать вдоволь материала для воплощения идей с этих страниц. А если нет — поищите его в цветочном магазине или у флориста.



Все, что вам нужно для этих поделок, можно найти прямо под ногами во время прогулки.



Веточка к веточке



◀ РУЧНАЯ РАБОТА

Для такой ручки отпилите от прямой ветки диаметром ок. 3 см два кусочка длиной 12 и 2 см. Просверлите отверстие в короткой детали, закрепите шурупом изнутри.

▶ НА ВЕТВЯХ

Сделать такую вешалку несложно: отпилите подходящий участок ствола, зачистите. Сзади (вверху и внизу) закрепите петли для подвешивания.



▶ НЕОБЫЧНО

Из старой узловатой ветки получится оригинальная вешалка с крючками. Удалите проволочной щеткой лишнюю кору, покройте прозрачным лаком, на концах сверху привинтите петли для цепочки, а внизу по всей ветке — ряд крючков. Подвесьте под полкой.

◀ **КАНТРИ** Банка из-под варенья, полено и пара веток — и подсвечник в рустикальном стиле готов! Просто обрежьте ветки до длины, равной общей высоте полена и банки, и зафиксируйте их вокруг полена, обвязав шпагатом.



Модный беж

Пол в спокойных кремовых тонах впишется в любой интерьер. Сеть салонов-магазинов «Паркетный мир» представила новые декоры немецкой паркетной доски из дуба WaldKrone в трех тонировках, которые так похожи на цвет топленого молока или молочно-баклажанный, согревающие зимой и создающие атмосферу прохлады летом.



Стена в 3D

Свежая идея для обновления интерьера: вместо классических обоев использовать для декорирования стен и потолков новые 3D стеновые панели. Сделанные из экологически чистых волокон сахарного тростника, они легко клеятся к поверхности. К тому же их можно красить. Компания WallArt.



Как в джунглях

Новый тостер от Russell Hobbs в цвете тропической зелени не только поможет вам быстро приготовить завтрак, но и внесет в интерьер кухни нотку экзотики!



Крышка для роллет

Сворачивать роллетные ворота и решетки будет намного проще, если вы установите новые крышки для роллет от компании «АЛЮТЕХ». В них есть специальные отверстия для удобного крепления вала с приводом. Изготовлены крышки из оцинкованной стали, окрашенной в один из 6 популярных цветов — белый, коричневый, серый, бежевый, металлик, темно-коричневый, — поэтому вы с легкостью сможете выбрать нужную вам модель.



Приклеено прочно

Если вам предстоит облицовка сложных оснований, плиточный клей «КНАУФ Флексклебер» блестяще справится с этой задачей, потому что имеет очень высокую прочность сцепления с основанием.

Тепло и свежо

Чтобы в доме всегда был свежий воздух, можно установить рекуператор тепла вентиляционного воздуха от компании «Валькирия»: забирая воздух с улицы, он делает его комфортной температуры и в жару, и в мороз.

Музыка для души

Наслаждаться мощным звуком в гостиной или просыпаться под любимую музыку в спальне так приятно, особенно если мелодия доносится из качественной акустической системы, такой как Pioneer. Стильная и очень компактная, она обладает множеством функций: оснащена iPod/iPhone, FM-тюнером, CD/DVD-проигрывателем и даже может подключаться к телевизору.



Новинка! Кухонная вытяжка торговой марки ELEYUS, модель **VENERA** производства ТОВ «САЮЗ» (Україна). Ця вертикальна витяжка з гартованим склом, покритим керамічною високотемпературною фарбою, порадує вас сучасним дизайном. Завдяки широкій кольоровій гаммі (чорний, беж та білий) та зручності у догляді й експлуатації (гартоване скло стійке до подряпин) вона стане незамінним помічником та вишуканим предметом інтер'єру одночасно.

ЦІНИ: **VENERA 60 см, чорна — 2659 грн, VENERA 90 см чорна — 2859 грн.**

ДЕ придбати: У торговельно-роздрібній мережі гіпермаркетів «Епіцентр К»

Детальніше ознайомитися із продукцією компанії «САЮЗ» можна на «Київському міжнародному меблевому форумі 2012», на стенді виробника, що буде проходити з 14-17.03.2012, за адресою: «КІЇВЕКСПОПЛАЗА», м.Київ, вул. Салютна 2-Б.

VENERA	
Тип вентилятора	Турбіна
Розміри (см)	60/90
Продуктивність (м³/год)	1000
Споживана потужність (Вт)	270
Управління	Сенсор, пульт д/у
Фільтр	Алюмінієвий / вугільний (опція)
Освітлення (Вт)	2 x 35 (галоген)
Вага (кг)	13-15
Рівень шуму (дБ)	46,5-71,1
Колір виконання	Чорний, беж і білий, скло-чорне, беж і біле

Сайт виробника WWW.ELEYUS.COM

Что где купить

В этих магазинах вы сможете купить товары, представленные в журнале или близкие им по стилю

Каталоги

Heine, OTTO
представительство
«OTTO-Посылторг»,
ул. Пушкинская, 10а,
м. «Театральная»,
т. (44) 277-20-00

Bonprix
т. (44) 364-74-74,
bonprix.ua

**Салоны, магазины,
фирмы-производители**
Alpina
caparol.ru

Интернет-магазин
«Brille»
brille.ua,
т. (44) 500-2-500

BUTLERS
ТЦ «Глобус»,
ул. Институтская, 2,
м. «Майдан
Незалежності»,
т. (44) 498-10-30;
ТРЦ «Дрим Таун»,
пр-т Оболонський, 16,
т. (44) 428-36-65
м. «Минская»

Bassetti
shtory.com.ua

Barlinek
barlinek.ua
Dremel
dremel.com
Jab
shtory.com.ua
Glasureit
glasurit.com.ua

Lalique
Киев, ул. Бассейная, 4,
ТЦ «Мандарин Плаза»,
тел: (44) 235-11-60,

Luminarc
lemag.com.ua

LUSH
lush.com.ua

Marburg
manders.ua

Roda
ул. В. Василевской, 7
тел. (44) 236-11-80
roda.ua

Sadolin Idea & Design
ул. Скляренко, 4а.
тел. (44) 351-18-30
sadolin-id.com.ua

Sanderson
boucle.com.ua

The Little Green
manders.ua

Tesa
tesa.com.ua

WallArt
представляет компания
«Трейд Систем»
Чернигов, ул. Старобе-
луосская, 25а
т. (462) 676-128
mywallart.com.ua

ИКЕА
ikea.com.ru
Магазин «Кактус»
kaktus.ua

Магазин «Шторка»
Киев, ул. Новоконстанти-
новская, 15/15
т. (44) 463-75-57
shtorka.in.ua

«Паркетный мир»
сеть салонов-магазинов:
ул. Жилинская, 128/28,
м. «Вокзальная»,
т. (44) 536-11-11;
ул. Мичурина, 56,
т. (44) 254-26-96,
parketmir.com
«Экми-мебель»
пгт Коцюбинское,
ул. Пономарева, 17
т.:(044) 502-99-78

Удаляем жир и старые загрязнения с Glutoclean

Старые загрязнения от жира, воска, политуры, каблуков, шин, никотина, а также пожелтение и т.п. — всё это вам поможет легко удалить специальный очиститель-концентрат Glutoclean.

Очистителем, растворенным в ведре воды, можно обрабатывать такие поверхности, как камень, облицовочный кафель, керамика, пластмасса, металл. Хорошо также подойдет для очистки поверхностей после пожара.

Упаковка (бутылка 1 литр) снабжена защитой от несанкционированного открывания детьми. Срок годности 5 лет.

Сделано в Германии. 🇩🇪



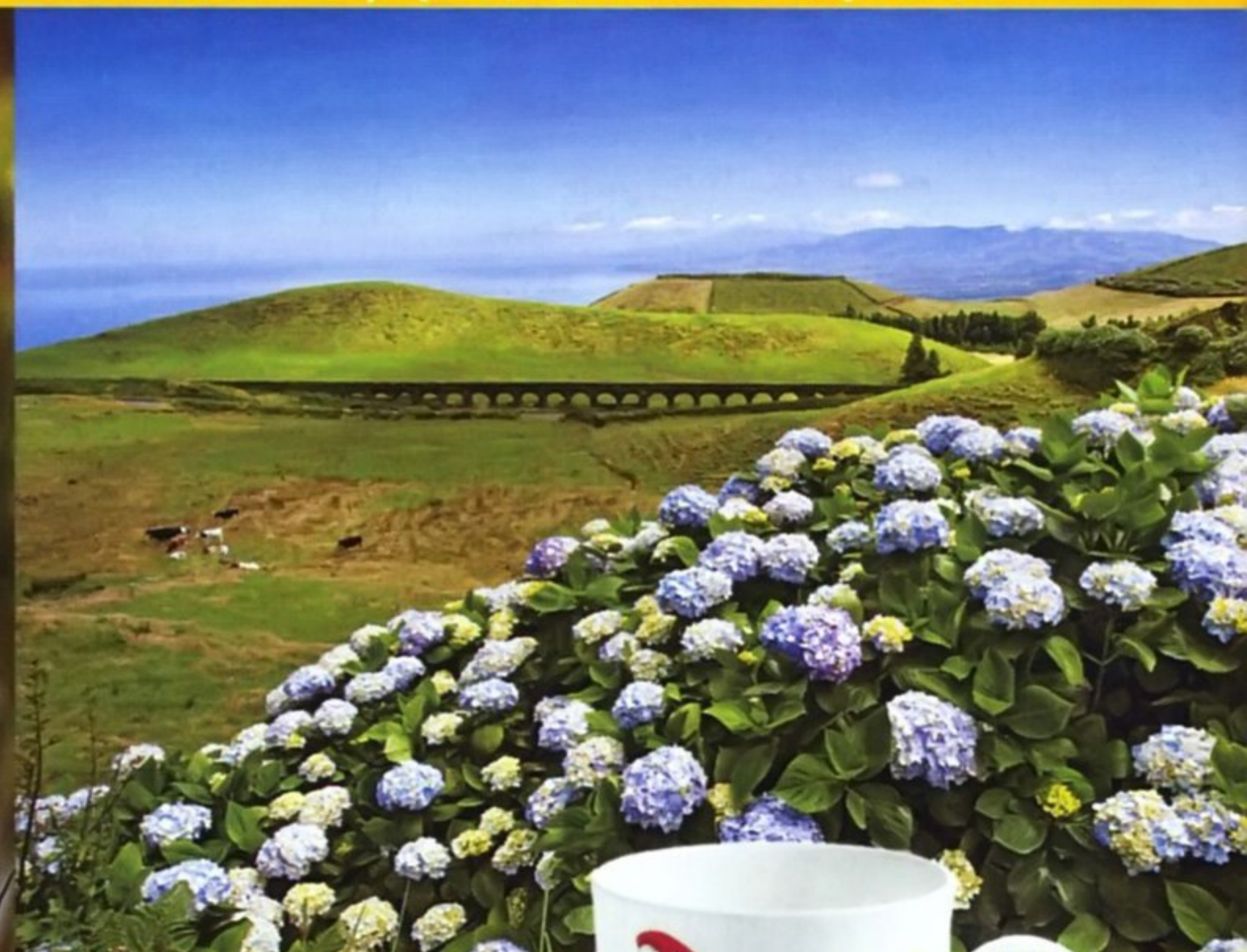
ИНТЕРЬЕР ТРАДИЦИИ



Несравненно: церковь в Монте, свежие фрукты на рынке, прогулка по улочкам старого города.



Типично: подвид зябликов, встречающийся только здесь, треугольные домики, традиционные изразцы.



Неповторимо: Кабо-Жирао — вид с высоты 580 м, цветок стрелитции, роскошный пейзаж.

Интересно, что первыми этот райский островок облюбовали британцы — представители другой островной нации. Они известны своей любовью к буйной растительности, так что неудивительно, что вскоре Мадейра с ее цветами, зелеными горами и долинами стала их любимым местом отдыха. Здесь чувствуешь себя будто в Эдемском саду — это объясняется вулканическим происхождением и устойчивым климатом острова (температура не опускается ниже 19 °С).

Кто-то едет на Кабо-Жирао — второй по высоте морской утес в мире, кто-то восхищается экзотическими растениями в муниципальном саду Фуншала, столицы острова. Стоит посетить и самые старые винные погреба на Мадейре, которые находятся в помещениях бывшего францисканского монастыря. Потом можно просто побродить по улочкам старого города, отдохнуть в плетеных креслах перед многочисленными кафе и отведать местного медового пирога.



▲ ФЛОРА И ФАУНА на фарфоровой чашке напомнит о путешествии.

АТМОСФЕРА РАДОСТИ Привнесите в дом немного тепла с острова в Атлантическом океане с помощью такого покрывала с красочным узором в желтых и оранжевых тонах. Этот универсальный элемент декора можно также использовать как скатерть или штору (компания Bassetti).



Чары

Остров цветов
Мадейра дарит нам
по-весеннему яркие
идеи.

ОСТРОВА СОЛНЦА

Фото: Thomas Amier/Sabine Schmidt/Peter Bosch/Sprague/steukurve/stini024/Daniel Zaugg/ggue/Fotolia.de. Адреса магазинов и фирм вы найдете на стр. 51 в рубрике «Что где купить».



Вино Мадейры

Его можно хранить хоть 100 лет. С 1515 года оно стало любимым сувениром всех гурманов. Что же это? Мадера! Благородный напиток из четырех сортов винограда может служить как аперитивом, так и десертом.



РАЙСКИЙ ПЕЙЗАЖ Оттенки розового и зеленого радуют взгляд на Мадейре круглый год — как и на этом островке покоя. На такой кровати с балдахином вам будут сниться только приятные сны (ткани от компании Jab).



◀ **БАЛ ЦВЕТОВ**
Бра, выполненное в технике «Тиффани», позволит вам мысленно

перенестись на сказочный остров. Цена 690 грн, интернет-магазин brille.ua.



▲ **СТАРЫЙ ДРУГ** Комод «на выброс» можно расписать вручную — и он станет изюминкой вашего интерьера!

▶ **КАК В ОТПУСКЕ** Долой серые будни! Встречайте утро в пижаме веселых расцветок, и каждый день будет веселым и приятным, как выходной (каталог Otto).

В вихре ЦВЕТОВ

▶ **БОЛЬШЕ ОГНЯ!** Мотивы изразцов очень популярны в португальском интерьере. Небольшая деталь — емкость для специй — добавит вашей кухне колорита. Цена 69 грн, интернет-магазин komod.ua.



Весной хочется легкости!
Именно сейчас рецепты
полезных блюд
с зеленью очень кстати.



ИЗЫСКАННО

Ваши гости будут в восторге: тончайшие блины прослоены творожной начинкой с пряными травами! Блинный торт хорош и как самостоятельное блюдо.



Молодо-зелено!



Ложка за ложкой: наслаждайтесь великолепным сливочным вкусом!

◀ Суп с зеленым луком

1 пучок зеленого лука | 1 зубчик чеснока | 2 стол. ложки оливкового масла | 1/2 чайн. ложки муки | 500 мл бульона | 150 г сливок | соль | черный перец | мускатный орех | цедра и сок лимона | 8 кусков багета | 8 ломтиков камамбера | мелкие листья редиса

1. Лук очистить, вымыть, нарезать тонкими кольцами, чеснок очистить, мелко порубить. Овощи спассеровать в масле, посыпать мукой. Влить бульон и сливки, приправить солью, перцем, мускатным орехом, лимонной цедрой и соком. Варить на маленьком огне 5 мин.

2. На каждый кусок багета положить по ломтику сыра. Запечь под грилем до золотистого цвета. Листья редиса промыть, просушить, мелко порубить. Суп посыпать листьями редиса, подать с бутербродами.
4 порции по 395 ккал
Время приготовления 20 мин

▼ Пирог со спаржей

75 г холодного сливочного масла | 200 г муки | 4 яйца | соль | 300 г картофеля | 500 г зеленой спаржи | 150 г сливок | 100 г сметаны | 100 г тертого сыра | 2 стол. ложки рубленой зелени

1. Из сливочного масла, муки, 1 яйца, щепотки соли и 1–2 стол. ложек холодной воды замесить тесто, охладить. Тесто раскатать по форме диаметром 26 см, сделать бортики.

2. Картофель отварить. Нижнюю треть ростков спаржи очистить. Ростки нарезать, бланшировать 2–3 мин, откинуть

на дуршлаг, обдать холодной водой. Картофель размять. Сливки смешать со сметаной, 3 яйцами, сыром и зеленью, посолить. Подмешать картофель и спаржу. Массу выложить поверх теста. Выпекать в духовке при 200 °С 40–50 мин.

8 порций по 370 ккал
Время приготовления 1 ч 30 мин

◀ Блинный торт с зеленью

200 г муки | 2 яйца | 500 мл молока | соль | 200 г творожного сыра | 200 г творога | 2 стол. ложки рубленой зелени | черный перец | 4 свиных медальона | растительное масло

1. Из муки, яиц, молока и щепотки соли приготовить блинное тесто, поджарить блины.

2. Творог смешать с сыром, зеленью, солью и перцем. Три блина разрезать пополам, 5 половинок смазать творогом, накрыть оставшейся половинкой.

3. Медальоны посолить, поперчить, быстро обжарить на сильном огне, затем запекать в духовке при 120 °С 20 мин. Торт разрезать на 4 части, подать с медальонами.

4 порции по 673 ккал
Время приготовления 1 ч 30 мин

ВАМ В ПОМОЩЬ

Продумать меню обеда для всей семьи, найти оригинальные идеи для приема гостей или семейного торжества, быстро и без особых затрат накрыть стол к приходу друзей, разнообразить утреннюю трапезу... На страницах свежего номера журнала «Приятного аппетита!» вы найдете необычные, но простые рецепты на все случаи жизни!



В дополнение к пирогу подойдет нежный творог с зеленью.

Совет

НОВЫЕ ТЕХНОЛОГИИ

Осваивайте онлайн-программы по проектированию интерьера кухни, которые есть на сайтах многих производителей! Так вы сможете еще до похода в магазин четко определиться, что вам нужно.

► МАЛЕНЬКАЯ КУХНЯ —

это не повод для огорчений! Попробуйте подойти к ее обустройству как к созданию игрушки-трансформера. Откидные столешницы, мобильные элементы, позволяющие увеличивать рабочую зону, раскладные стулья — все это помогает сделать кухню очень комфортной. Особенно удобно, если все элементы можно купить по отдельности. Мебель для кухни от ИКЕА, цена зависит от комплектации.

Чтобы на кухне кипели и бурлили не страсти, а вкуснейшие супы и соусы, она должна быть функциональной и красивой.

Сам себе шеф-повар!



◀ **ПРОШЛИ ВРЕМЕНА** кухонных вытяжек, с громоздкими коробами, которые было так сложно вписать в современные интерьеры. Эта островная вытяжка от Miele с корпусом из черного стекла словно загадочное НЛО парит над рабочей поверхностью!



▲ **ЖИВИТЕ ЯРКО** Самый простой способ обустроить максимальное количество мест хранения — разместить навесные шкафы в несколько рядов. Это позволит использовать всю высоту помещения. И не стоит бояться насыщенных цветов: если на фоне общего нейтрального цвета кухни сделать несколько ярких шкафов, интерьер от этого только выиграет!

▶ **ДОЛОЙ РОЗЕТКИ!**

Беспроводные блендер Braun Multiquick MR 740 cc и соковыжималка Braun Multiquick J500 позволят вам свободно перемещаться по кухне, а также быстро готовить любимые блюда и соки. Так, например, блендер позволит моментально измельчить орехи, твердые сыры и шоколад, а соковыжималка за 15 секунд приготовит для вас стакан фреша.



▲ **ШИКАРНЫЙ ВИД** Кухонная мебель с отделанными фотопластиком фасадами превращается в настоящее произведение искусства. Яркие выраженные индивидуальности по достоинству оценят совместный проект RODA Design Lab и украинского художника Ильи Чичкана — функциональную модель «Тонга» в необычном оформлении (компания «Рода», цена по запросу).



Фото: архив журнала «Wohnen und Dekorieren»; PR (1), ЦФА «Бурда» (2).

Творите!

Как понять, впишется ли понравившийся холодильник или посудомоечная машина в вашу кухню? Если вы являетесь обладателем таких гаджетов, как iPhone или iPad, то вам необходимо просто сфотографировать свою кухню, загрузить фото в специальное приложение и совместить его с фотографией интересующей техники.



Когда дом думает вместе с Вами

Приятно, когда кто-то заботится о нас. И вдвойне приятно, когда эту заботу берет на себя... наш собственный дом! Скажете, нереально? Установите в доме автоматические роллетные системы* «АЛЮТЕХ» — и дом надежно защитит Вас и Ваших близких: сохранит тепло в самые суровые зимние холода и спасет от невыносимой жары летом. А благодаря современной системе автоматики Вы сможете запрограммировать «интеллект» дома, и он сам будет думать о Вашем комфорте! Теперь Вы станете хозяином «умного дома», который может многое.

...беспрекословно следует Вашим желаниям

Вспомните, как не хочется отвлекаться от любимой телепередачи, интересной книги или работы за компьютером, чтобы отрегулировать освещение или установить комфортную температуру в комнате. Теперь одним нажатием кнопки на пульте Вы приведете в движение автоматические роллеты*, которые поднимаясь, впускают в дом свет и тепло солнечного дня, а опускаясь, создадут в ком-

натах атмосферу уюта и оставят за окном шквалистый ветер и холод либо, наоборот, палящий зной. При этом Вам не придется тратить свое время, открывая роллеты в одних комнатах и закрывая в других. Управление автоматическими роллетами можно полностью подчинить «характеру» Вашего дома: с помощью одного пульта Вы можете открыть или закрыть все роллеты в доме либо только одну, а можете объединить их в группы — например, роллеты северной или



южной стороны дома. Согласитесь, это очень удобно, особенно для владельцев больших коттеджей с множеством окон.

И это еще не все! Для ценителей комфортной жизни создана интеллектуальная система управления «умный дом». С ее помощью Вы можете управлять не только роллетами, но и гаражными воротами, освещением и любыми электроприборами с одного пульта! Вы также можете установить определенный сценарий, к примеру «Все ушли», по которому в доме одновременно автоматически закроются роллеты, погаснет свет (за исключением прихожей) и отключатся все электроприборы (конечно же, кроме холодильника). Вам не придется больше нервничать целый день, вспоминая, выключили ли Вы утюг... Одно нажатие кнопки — и дом сам все сделает за Вас. Теперь, решив посмотреть любимый фильм, просто уютно устройтесь на диване с пультом управления — система сама опустит роллеты, приглушит музыку и зажжет свет возле экрана телевизора...

...заботится о Вашем комфорте и безопасности

Роллеты, оснащенные «умной» автоматикой, способны оберегать комфорт и безопасность дома даже во время Вашего отсутствия. Специальные таймеры позволят Вам запрограммировать работу роллет на определенное время с удобной для Вас периодичностью. Например, отправляясь в отпуск или командировку, Вы можете доверить

охрану дома роллетам: система управления сама будет ежедневно открывать и закрывать роллеты. Со стороны покажется, что хозяева в доме, — и никто не посмеет проникнуть внутрь. Причем время открывания каждый день может меняться для того, чтобы злоумышленники ничего не заподозрили. Эту функцию автоматических роллет с таймером «оценят» комнатные растения, которые даже во время Вашего отсутствия получат необходимую порцию дневного света.

Вы также можете установить на окнах миниатюрный датчик дождя и света, который моментально реагирует на любые изменения света или влажности за окном. При слишком ярком солнце он подаст сигнал, по которому роллеты опустятся до нужного уровня, сохраняя в доме желанную прохладу. Зимой благодаря датчику роллеты самостоятельно впустят в дом тепло днем и сохранят его после захода солнца. Датчик среагирует и на первые признаки надвигающейся грозы — в результате Ваши окна будут защищены от града и сильного ветра. Когда бы Вы не вернулись домой, он встретит Вас комфортом и уютом...

...полностью отвечает Вашим вкусам

Наверняка Вам покажется, что для установки такой «умной» системы потребуются долгий ремонт и километры кабеля. Ничего подобного! Автоматика монтируется легко и

аккуратно. Для установки «интеллектуальной» системы управления используется уже имеющаяся в Вашем доме электропроводка, а радиоуправление само по себе является беспроводным. Поэтому установить «умную» автоматику можно после завершения внутренней отделки здания, а в случае переезда ее легко демонтировать и забрать с собой. Миниатюрный пульт, с помощью которого Вы будете управлять автоматическими роллетами, станет неотъемлемым атрибутом Вашей комфортной жизни: его можно носить в кармане, на брелоке с ключами или положить в машине... Одним словом, он всегда будет рядом...

Роллеты* «АЛЮТЕХ», снабженные системой автоматики, — оптимальное сочетание ума и красоты, продуманной простоты и европейского качества. Всего один раз научите дом следовать вашим правилам — и он никогда Вас не подведет!

АЛЮТЕХ 

Заказать роллетные системы «АЛЮТЕХ» можно у официальных дилеров ООО «АЛЮТЕХ-К» во всех регионах Украины, а также через окно заказа на сайте www.alutech.ua



*роллеты, *роллетные системы

” Я люблю серые тона, поэтому оформила в них большую часть обстановки — все предметы в разных оттенках, но отлично сочетаются! ”



▲ **НА СЕДЬМОМ НЕБЕ** Майя Вульф без ума от своей квартиры на последнем этаже. На диване красуется белоснежный чехол, сделанный по индивидуальному заказу. В квартире Майи, дизайнера интерьера по профессии, совсем немного стандартной мебели.

Когда год назад Майя переселялась сюда, переезд не занял много времени: новая квартира находилась в том же доме. Когда ее собрались привести в порядок и снова сдать в аренду, Майя сразу же воспользовалась случаем. По желанию новой хозяйки пол покрыли дубовым паркетом, оконные рамы и стены покрасили заново. «Все белое, как принято в Гамбурге», — говорит она.

**Большая или маленькая?
Все относительно!**

«Раньше я жила на 35 м² и очень обрадовалась шансу увеличить жилплощадь», — рассказывает Майя. Нынешняя квартира почти в два раза больше — 60 м², и это дало возможность расставить красивую мебель, долго пылившуюся в подвале. Майя работает оформителем в интерьерном магазине и часто ездит за товарами в Бельгию



Стильный интерьер не зависит от размера жилья — Майя Вульф доказывает это на примере своей квартиры площадью неполных 60 м².

РОМАНТИКА У КАМИНА

Главное украшение гостиной — «камин», сделанный из книжной полки. Над ним висит старинное зеркало в дубовой раме, стекло которого темнее обычного. Роль тумбы для телевизора выполняет старый деревянный сундук.



Рай *под крышей*



▲ **БИБЛИОТЕКА И БАР** На стеллаже возле обеденного стола стоят бокалы, а на старинной скамье слева от него — напитки. Скамья — уменьшенная копия журнального столика в гостиной. Еще одно необычное место для хранения скрыто под скатом крыши, в шкафу с раздвижными дверями.

▼ **ВСЕ В БЕЛОМ** Как и для дивана, для кровати сделали чехол из белой ткани. «Каркас немного выше привычного уровня», — отмечает Майя. Лежа на кровати, можно смотреть на облака, проплывающие по небу. Прикроватный столик когда-то был шкафом для курительных трубок.



и Нидерланды. В таких поездках она нередко находит что-то интересное и для себя. Аукционы Майя не очень любит: «Я чаще подыскиваю что-то на блошиных рынках».

Поиск сокровищ никогда не заканчивается

Одна из находок — старинная скамья из Бельгии, превратившаяся в журнальный столик. Как и большая часть антикварной мебели, она покрашена в серый цвет. По бокам дивана стоят два круглых столика. Один очистили от белой эмали, чтобы подчеркнуть натуральный тон дерева. На второй установили столешницу большего размера, чтобы хватило места для настольной



Все за стол!



◀ **КОФЕ** будет особенно вкусен с рогаликами и шоколадными конфетами — изящными, под стать квартире.



ЛЮБИМОЕ МЕСТО Обеденный стол прячется под длинной скатертью. На случай нехватки стульев в резерве стоят настоящие «французы» — кресла из одного парижского театра. Их обивка изначально была золотой с красным, теперь она серая.

► **С ХАРАКТЕРОМ** Кухня не так мала, как кажется, — здесь поместились даже стиральная машина и небольшой стол. Подвесные шкафчики заменили полками.



▲ **НА ПРОСТОРЕ** Маленький балкон — настоящий оазис из зелени и цветов. Для танцев места маловато, зато его вполне хватает для круглого столика и кованого мини-шезлонга. В прохладную погоду Майя любит посидеть здесь с чашкой чая, закутавшись в плед.



► **ПОД СВОДОМ** Гостиную со столовой соединяет проем, похожий на арку. Вместо двери — штора, выполненная в ателье на заказ. Ее удерживает плетеный шнур с внушительными кистями. «Консольный столик мне подарила подруга несколько лет назад», — говорит Майя.

лампы, подсвечников и ваз с цветами. Разнообразный текстиль — шторы, чехлы на диване и кровати, шкура на полу в гостиной — придает квартире особый уют.

Бок о бок: гостиная и столовая

Рядом с гостиной расположена столовая. Люстра над столом современная, но выглядит не менее изысканно, чем антикварная. «Стеллаж сделали на заказ, мне нужно было место, чтобы прятать ноутбук», — рассказывает хозяйка. Стулья она купила в комплекте из 6 штук — редкая удача для любителя антиквариата.

Когда погода позволяет, Майя наслаждается видом с балкона: «Отсюда хорошо видны соседние сады и скверы».



Изысканный Выход

ВЕСЬ МИР ВКУСОВ!

САВЁР

SAVEURS

ВЕСЬ МИР ВКУСОВ!

2/2012 МАРТ – АПРЕЛЬ

*75 отличных рецептов
в весеннем стиле*

Трюфели
ГРИБЫ АРИСТОКРАТОВ

АРТИШОК
НЕЖНЫЙ ОВОЩ-ЦВЕТОК

УКСУС
ГОДИТСЯ НА МНОГОЕ

ДЕГЛАСИРОВКА
азы кулинарной магии

ЧЕРСТВЫЙ ХЛЕБ: превращения



Базарный
день
ВЫБИРАЕМ
ТОЛЬКО
ЛУЧШЕЕ



Сицилия
СМЕШЕНИЕ
ТРАДИЦИЙ,
КУЛЬТУР
И ЭПОХ



Вкусный
декор
ЗАВТРАК,
ПОДАННЫЙ
С ЛЮБОВЬЮ

Editions
Hubert
Burda



Французский кулинарный журнал

SAVEURS [САВЁР]

УЖЕ В ПРОДАЖЕ

ЭТО ВЫ МОЖЕТЕ!

Как сделать эти симпатичные вещицы, рассказывается на следующей странице.



Милая занавеска со складками



Подушка с мотивом



Этажерка на роликах



Чаша из фетра

креатив
креатив
креатив
креатив
креатив
креатив

Это очень просто!

Подушка с мотивом

Вам потребуется:

- для чехла: ок. 50 см светлой ткани шириной 140 см (например, хлопчатобумажной)
- декоративные ленты
- термопленка для нанесения изображения на ткань
- застежка-молния длиной 35 см
- нитки, игла, ножницы, булавки, сантиметровая лента
- швейная машина
- подушка размером ок. 40 x 60 см

Описание работы

Сшитый своими руками чехол для подушки с оригинальным мотивом превратит обычную диванную подушку в уникальный интерьерный аксессуар. Для этого подберите интересный мотив, отсканируйте его, увеличьте на компьютере до желаемого размера и распечатайте на термопленке в зеркальном отображении. Выкроите из ткани 2 детали чехла размером 43 x 63 см, припуски 1,5 см уже учтены в размерах. На обе детали настрочите отрезки декоративных лент на расстоянии 5 и 8 см от коротких срезов. На одну деталь наложите посередине термо-

пленку с мотивом, приутюжьте. Обе детали чехла сложите лицевыми сторонами, с одной стороны сметайте короткие срезы, затем стачайте сверху и внизу на длину 2,5 см, чтобы посередине остался открытым разрез для застежки-молнии. Притачайте застежку-молнию. Сколите остальные срезы и стачайте, при этом застежка-молния должна быть раскрыта. Наволочку выверните, вложите внутрь подушку.



Как сделать такие банки для печенья: вымойте консервные банки, обклейте их цветной бумагой, наклейте изображения животных.

Милая занавеска со складками

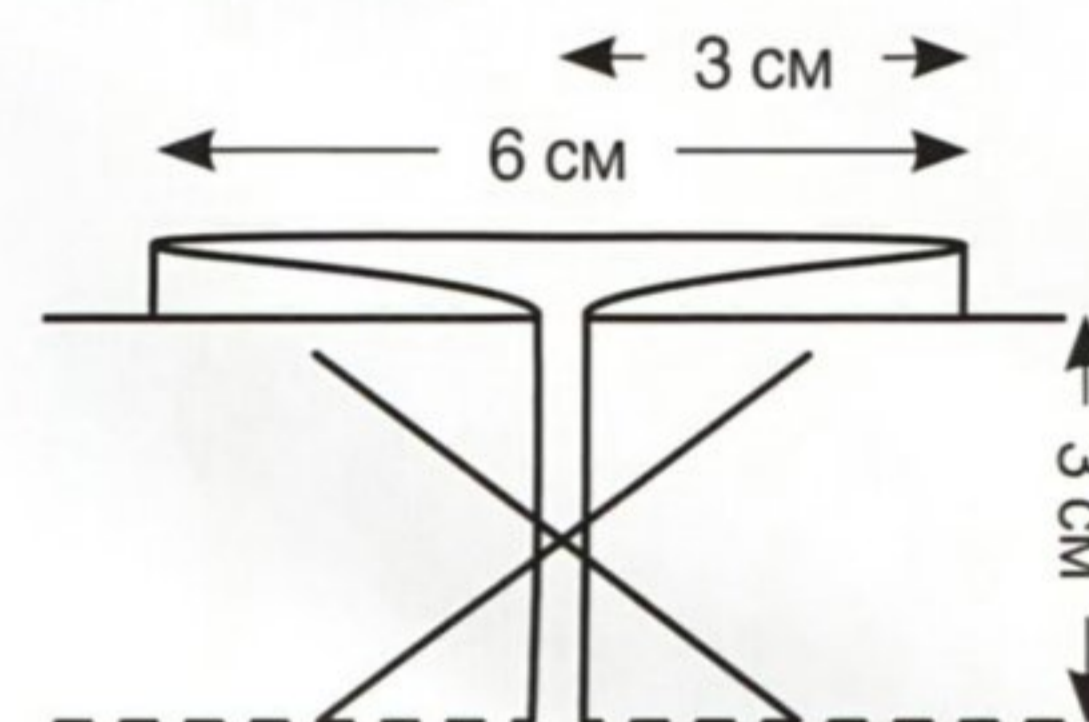
Вам потребуется:

- лоскут хлопчатобумажного батиста необходимого размера
- нитки соответствующего цвета, швейная машина, булавки, ножницы, сантиметровая лента
- лента велкро, клеевые точки или тесьма для занавесок и карниз
- нитки для вышивания, игла для вышивания, кусок картона
- бумага, карандаш, линейка

Описание работы

Такая очаровательная занавеска будет только у вас! Сначала измерьте ширину окна, высоту занавески можно варьировать по желанию. Расчет ткани таков: ширина окна плюс по 12 см для каждой складки и по 6 см на все срезы. Выкроите занавеску. Верхний, нижний и боковые срезы подверните до ширины 3 см, заколите, приутюжьте и застрочите. По верхнему краю занавески заложите складки (см. чертёж). Застрочите их, проложив строчки в строчку подгибки верхнего среза занавески (см. фото с обратной стороны). Занавеска крепится на ленте велкро. Для этого отрезки ленты

велкро приклейте к раме. Отрезки ленты с войлоком притачайте соответственно к верхнему краю занавески. Для более тяжелых тканей притачайте вдоль верхнего края занавески с изнаночной стороны тесьму и повесьте занавеску на карниз. Цветными нитками выполните крестообразные стежки. Для изготовления кистей обмотайте плотно кусок картона шириной ок. 10 см нитками. С одной стороны нити стяните отдельной нитью и туго завяжите. Удалите картон, внизу нити разрежьте. Еще одной нитью обмотайте связанные нити у верхнего конца и завяжите. Кисти пришейте к складкам в точках пересечения нитей крестообразных стежков.



Этот чертёж показывает, как правильно заложить складки. На складках выполняются крестообразные стежки.

Чаша из фетра

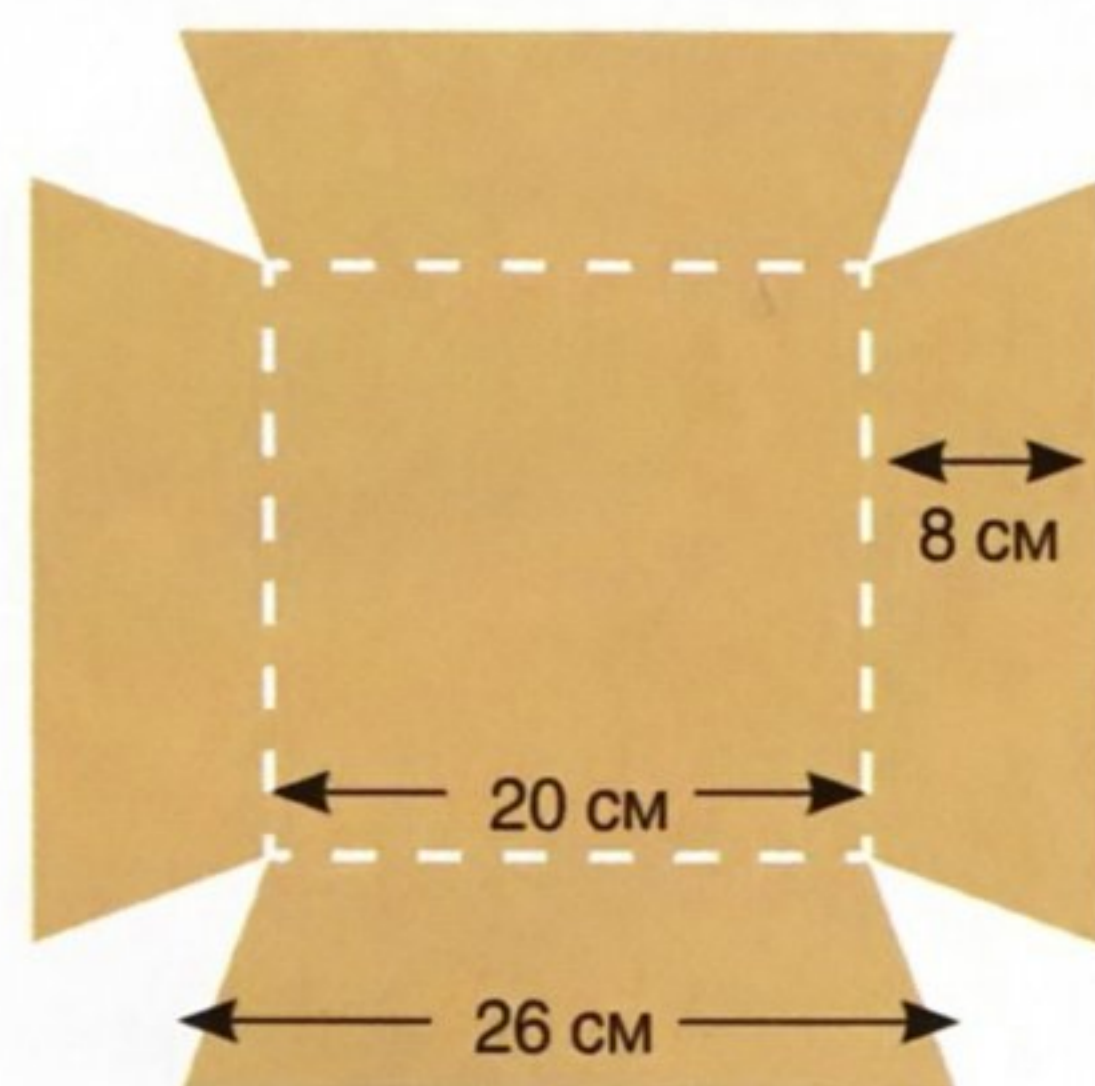
Вам потребуется:

- лоскут фетра размером ок. 50 x 50 см, толщиной 5 мм
- нитки соответствующего цвета, булавки
- швейная машина
- портновский мелок
- металлическая линейка, роликовый резак или макетный нож, подложка для резания, либо же очень острые ножницы
- шелковая бумага, карандаш, треугольник
- утюг

Описание работы

Эту чашу из фетра вы изготовите за считанные минуты. Так как фетр не осыпается, срезы обметывать не нужно. Сначала увеличьте приведенную справа схему на копировальном аппарате до указанных размеров, бумажную выкройку вырежьте и приколите к фетру. Фетр с выкройкой положите на подложку, деталь вырежьте точно по контурам, лучше всего роликовым резаком, используя металлическую линейку. Это же можно сделать острым макетным ножом или ножницами. Пунктирные линии, вычерченные

на выкройке, переведите на фетр портновским мелком. Деталь из фетра сложите по размеченным линиям, сгибы приутюжьте. Стенки чаши отверните вверх и сколите между собой, затем стачайте в край. При этом легче будет стачивать два противоположных угла, для этого дно чаши сложите по диагонали. Если вы хотите поместить в чашу пищевые продукты, то вложите вовнутрь тканевую или бумажную салфетку. Стирать фетровую чашу можно только вручную.



Используйте эту схему в качестве выкройки. Размеры можно изменить по желанию.

Этажерка на роликах

Вам потребуется:

- панели МДФ толщиной 15 мм: 2 шт. размером 60 x 30 см, 2 шт. размером 40 x 30 см, 1 шт. — 40 x 28,5 см и 1 шт. — 57 x 37 см
- дрель со сверлом по дереву, зенкер, шурупы для дерева с потайными головками, дюбели
- клей для дерева, кисть
- наждачная бумага (зернистость — 240)
- акриловая эмаль, валик, кисть
- бумага для упаковки подарков или остатки обоев, аэрозольный клей
- макетный нож, подложка для резания, металлическая линейка, карандаш
- ручка, 4 ролика (2 ролика с тормозами и 2 без), шурупы

Описание работы

Такая этажерка всегда окажется в нужное время в нужном месте. Кроме того, благодаря роликам ее легко передвигать во время уборки. В двух боковых деталях размером 60 x 30 см просверлите по 2 отверстия на расстоянии 1 см от верхних и нижних краев и по 2 отверстия, отступив на 3 см от боковых краев (см. фото с об-

ратной стороны) для крепления средней полки. В отверстия вставьте дюбели. Нижнюю, среднюю и верхнюю детали поставьте поочередно ребром на боковые детали, слегка прижмите, таким способом вы получите метки для сверления отверстий. Просверлите отверстия. Нижнюю, среднюю, верхнюю и боковые детали скрепите между собой шурупами, предварительно смазав ребра деталей клеем. Оставьте до высыхания клея. Обработайте все края наждачной бумагой, удалите пыль. Этажерку покройте акриловой эмалью. Также покройте эмалью и заднюю стенку. Оставьте до полного высыхания. Заднюю стенку наложите на цветную бумагу, обведите контуры карандашом и вырежьте макетным ножом. Цветную бумагу приклейте к задней стенке аэрозольным клеем. Вставьте заднюю стенку обклеенной стороной вовнутрь. Прикрутите со стороны нижней и верхней детали. Ролики приложите ко дну и поставьте метки для отверстий. Просверлите отверстия, прикрутите ролики. Разметьте отверстия для ручки. Ручку прикрутите.

ЭТО ВЫ МОЖЕТЕ!

Как сделать эти симпатичные вещицы, рассказывается на следующей странице.



Романтичное вязаное сердце



Подсвечники с декором из шнура



Настенный декор с эффектом 3D



Поднос на ножках из шариков

креатив креатив креатив креатив креатив креатив креатив

Это очень просто!

Подсвечники с декором

Вам потребуется:

- цилиндрические стеклянные вазы
- белый атласный шнур диаметром 2 мм
- белая шелковая бумага, кисть
- лак для салфеточной техники (декупажа), клеевые точки, клей для декупажа
- бумага, карандаш



Контуры спирали обведите универсальным клеем.



Приклейте шнур, нанесите клей для декупажа.



Придавите шелковую бумагу между витками спирали.

Описание работы

Так из простых vaz можно изготовить красивые подсвечники. Начертите на куске бумаги спирали, приклейте бумагу к стенкам вазы с внутренней стороны клеевыми точками. С наружной стороны вазы обведите контуры спирали клеем, приклейте шнур. Для узора в полоску на бумаге начертите вертикальные линии. Из шелковой бумаги вырежьте прямоугольник, длина двух сторон которого равняется длине окружности вазы плюс 1 см, а длина двух других — высоте вазы плюс 2 см. Вазу покройте клеем для декупажа. Наклейте бумагу на вазу. Выступающий край бумаги загните на дно вазы и зафиксируйте клеем. Нанесите на бумагу толстый слой клея. Оставьте до полного высыхания.

Романтичное вязаное сердце

Вам потребуется:

- нитки для вязания крючком
- крючок для вязания № 1,5–2
- стеклянные бусины Swarovski с гладкой поверхностью диаметром 4 мм
- три лоскута разных тканей: 2 лоскута размером 20 x 20 см, 1 лоскут размером 20 x 40 см
- нитки для шитья соответствующего цвета
- 20 см ленты из органзы
- ок. 40 г ваты для наполнения
- швейная машина, игла, ножницы, булавки
- бумага, карандаш

Описание работы

Это сердце будет чудесным подарком вашим любимым! Большой цветок. 1-й круговой р.: в нитяное кольцо провяжите 3 в.п., *3 в.п., 1 ст. с/н, повторите от * 6 раз, ряд закончите 3 в.п. и соедин. ст. в 3-ю в.п. этого ряда. 2-й круговой р.: * 4 в.п., 5 ст. с 2/н в арку из в.п. предыдущего р., 4 в.п., 1 ст. б/н в ст. с/н предыдущего р., повторите от *, закончите ряд 1 соедин. ст. Середина цветка: свяжите начальную цепочку из 15 в.п., далее провяжите * 4 ст. б/н, начиная со 2-й

в.п. от крючка, 1 п. цепочки пропустите, 5 ст. б/н провяжите в 1 п. цепочки, повторяйте от *, закончите р. 3 в.п. и 1 соедин. ст. в 1-ю в.п. начальной цепочки. Нить закрепите и обрежьте, оставив длинный конец нити. Полоску скрутите розочкой, пришейте посередине большого цветка оставленной нитью. Вьющийся стебель выполните из цепочки из в.п. желаемой длины, вывязывая при этом фиалки, каждая из которых состоит из 4 лепестков. Для каждого лепестка провяжите 7 в.п. в 1 в.п. Сделайте выкройку сердца размером 11 x 13 см, припуски на шов уже учтены. Из 3 разных тканей выкройте полоски размером 7 x 20 см, стачайте их между собой. Выкройку сердца приколите к полоскам, сердце выкройте. Из ткани выкройте еще одно сердце. Оба сердца сколите лицевыми сторонами, прихватывая между ними петлю из органзы и оставив в шве открытым небольшой участок. Сердце выверните и наполните ватой. Фиалки со стеблем пришейте маленькими невидимыми стежками. Посередине каждой фиалки пришейте бусину. В конце пришейте большой цветок.

Поднос на ножках из шариков

Вам потребуется:

- панель из клееного дерева (толщиной ок. 10 мм) размером 40 x 40 см, 2 дощечки размером 40 x 7 см и 2 дощечки размером 42 x 7 см, обе толщиной 10 мм
- по 2 металлических уголка на каждый угол, соответствующие шурупы для дерева с круглыми головками длиной ок. 10 мм
- клей для дерева, кисть, гвозди, молоток, зенкер для гвоздей
- лобзик
- 4 деревянных шарика диаметром ок. 6 см, шурупы для дерева с потайными головками длиной ок. 65 мм
- дрель, сверло по дереву, шуруповерт
- морилка или лазурь для дерева желаемого оттенка, кисть
- линейка, треугольник, карандаш

сначала по отверстию для пильного полотна. Края обработайте наждачной бумагой. Дощечки скрепите в раму с помощью уголков и шурупов. Ребра деревянной панели смажьте клеем, плиту вставьте в раму. Соединение скрепите дополнительно гвоздями. Поднос и шарики покройте морилкой или лазурью. Оставьте до полного высыхания. В шариках просверлите отверстия. Прикрутите шарики шурупами.



Деревянные шарики под каждым углом служат ножками для подноса. Благодаря этому поднос будет устойчив даже на кровати.

Описание работы

Практичный поднос для завтрака в постели! Лобзиком выпилите в двух коротких дощечках посередине прорезы для ручек размером 12 x 2,5 см, просверлите

Настенный 3D-декор

Вам потребуется:

- трафареты с цветочными узорами
- светло-зеленая краска для поделок, трафаретная кисть
- фотокартон белого, бежевого и коричневого цветов
- клеевые точки
- малярная лента
- карандаш, ножницы, подложка для резания
- декоративные гвозди

Описание работы

Этот настенный декор благодаря картонным цветкам становится трехмерным. Наложите трафарет на белый фотокартон, вычертите карандашом контуры больших цветков, вырежьте их. Трафареты наложите на бежевый и коричневый фотокартон, вырежьте желаемое количество цветков. Скрепите по несколько цветков декоративными гвоздями. Зафиксируйте трафарет с узором «Цветочная лиана» на стене малярной лентой и, действуя кистью как тампоном, нанесите тонкий слой краски на стену через трафарет. Дайте краске высохнуть. Картонные цветки зафиксируйте на нарисованных цветках клеевыми точками.



Вырежьте цветки и соедините декоративными гвоздями.



Наклейте трафарет на стену, нанесите краску.



Картонные цветки зафиксируйте клеевыми точками.



«Мій затишний дім»
Журнал об оформленні інтер'єра

№ 03/2012 (№ 164)
Дата виходу в світ № 03/2012: 28.02.2012

Президент міжнародних видань:
Рейнгольд Г. Хуберт

УКРАЇНСЬКЕ ВИДАНИЕ виходить щомісячно

Головний редактор: **Світлана Гапонова**
Адрес редакції:
Україна, 01033, Київ, ул. Володимирська, 101
Телефон: (44) 490-83-51
Для писем: 01033, Київ, а/я 137,
«Мой уютный дом»
moydom@burda.ua
Учреждено и издается ДП «Бурда-Украина»
Издание основано в июле 1998 г.
Адрес издания: Украина, 01033, Киев,
ул. Владимирская, 101
www.burda.ua

Отдел рекламы: (44) 490-83-63,
факс: (44) 490-83-64
Директор по рекламе:
Андрей Вдовиченко, a.vdovichenko@burda.ua
Телефон: (44) 490-83-63
Зам. директора по рекламе:
Елена Матушенко, e.matushenko@burda.ua
Старший менеджер по рекламе:
Надежда Амяга, n.amyaga@burda.ua
Менеджер по рекламе:
Анна Филина, a.filina@burda.ua
Руководитель отдела маркетинга и PR:
Оксана Тукалевская, pr@burda.ua
Отдел распространения:
Телефон: (44) 494-07-92, (44) 494-07-93,
box@burda.ua

Подписка:
Подписной индекс 22443
в Каталоге изданий Украины 2011.
Телефон отдела подписки: (44) 494-07-90
E-mail: a.matvienko@burda.ua; http://burda.ua

Журнал зарегистрирован
в Министерстве информации Украины.
Свидетельство о регистрации
КВ № 3365 от 15 июля 1998 г.
Редакция не несет ответственности за содержание
рекламных материалов. Материалы со знаком
публикуются на правах рекламы. Мнение редак-
ции может не совпадать с мнением авторов.
Все права принадлежат издателю и учредителю —
ДП «Бурда-Украина». Перепечатка и любое
использование материалов возможны только
с письменного разрешения редакции. Пересылая
тексты, фотографии и другие графические изо-
бражения, отправитель тем самым дает свое
согласие, а также подтверждает согласие изобра-
женных на фото лиц на публичный показ, отобра-
жение и распространение присланных текстов,
фотографий и других графических изображений
в изданиях ДП «Бурда-Украина» и других изда-
тельствах концерна «Бурда». Отправитель также
предоставляет право ДП «Бурда-Украина»
на любую переработку фотоизображений и ре-
дактирование текстов без последующего согласо-
вания с ним конечного результата. Присланные
тексты, фотографии и другие графические
изображения не возвращаются.
Типография: «Новий друк», Украина, Киев,
ул. Магнітогорська, 1, тел.: (44) 239-14-36,
e-mail: mp@ndruk.kiev.ua
Свидетельство о внесении в Государственный
реестр: серия ДК № 1447 от 28.07.2003 г.

Объем издания: 8,85 усл. печатных л.
Тираж: 26 000 экз.
Читательская аудитория: 85 080 человек
Источники: ТНС-Украина,
ММІ Україна ' 2011/2 + 2011/3

Номер заказа изготовителя
издательской продукции:
12-3306, 12-0206
Цена свободная.

**Hubert
Burda
Media**

**Следующий номер журнала «Мой уютный дом»
поступит в продажу 27 марта 2012 года.**

ПОПОЛАМ Наши читатели,
снимающие половину дома,
спланировали свое жилье
необычно, но функционально.
И даже сумели расширить
визуально пространство.

ВЗМАХ КРЫЛА
Изящные пташ-
ки на тонких веточ-
ках — что может
быть романтичнее?
Украсить мебель
своими руками
поможет рубрика
«Креатив».

**ВАННАЯ В СТИ-
ЛЕ МИНИМАЛИЗМ**
Грамотное зониро-
вание и только
самые необходимые
аксессуары.

СВЕЖЕСТЬ ПОВСЮДУ Тюльпа-
нам место не только в вазе!
Эти нежные цветы помогут вам
моментально декорировать дом.

**Традиции Сказочный Гоа: место,
где сбываются мечты о неге**
Советы дизайнеров
Художественные приемы решат
проблему маленькой кухни

**тема
номера** *Домашний текстиль*

В ГАРМОНИИ Шторы, чех-
лы, подушки — разнообра-
зные изделия из ткани
помогут повторить в декоре
квартиры ваше настроение.



Фото: архив журнала «Wohnen und Dekorieren»